

VEGA

Naudojimo instrukcija VEGADIS 61



Turinys

1	Apie šį dokumentą	
1.1	Paskirtis	5
1.2	Asmenys, kuriems skirta ši instrukcija	5
1.3	Naudojami simboliai.	5
2	Jūsų saugumui	
2.1	Igaliotas personalas.	6
2.2	Naudojimas pagal paskirtį	6
2.3	Įspėjimas apie netinkamą prietaiso naudojimą ..	6
2.4	Bendrosios saugos nuorodos	6
2.5	CE atitikties deklaracija	6
2.6	Saugos nuorodos naudojant prietaisą Ex aplinkoje	7
2.7	Aplinkos apsaugos nuorodos	7
3	Gaminio aprašas	
3.1	Konstrukcija	8
3.2	Darbinis principas	9
3.3	Valdymas	9
3.4	Sandėliavimas ir transportavimas	10
4	Montavimas	
4.1	Bendrosios nuorodos.	11
4.2	Montavimo nuorodos	11
5	Prijungimas prie maitinimo įtampos	
5.1	Paruošimas prijungti	14
5.2	Prijungimo žingsniai.	14
5.3	Prijungimo schemas.	16
6	Paleidimas eksploatuoti su indikaciniu ir valdymo moduliu PLICSCOM	
6.1	Trumpas aprašas.	19
6.2	Indikacinio ir valdymo modulio PLICSCOM įmontavimas	19
6.3	Valdymo sistema.	20
6.4	Paruošimo naudoti žingsniai	21
7	Priežiūra ir gedimų šalinimas	
7.1	Techninė priežiūra.	22
7.2	Prietaiso remontas.	22

8 Išmontavimas	
8.1 Išmontavimo žingsniai	23
8.2 Šalinimas	23
9 Priedas	
9.1 Techniniai duomenys	24
9.2 Matmenys	26
9.3 Intelektualiosios nuosavybės teisės	27

Papildomos naudojimo instrukcijos



Informacija:

Atitinkamai pagal pasirinktą modelį į tiekiamą komplektą įeina papildomos instrukcijos. Papildomas naudojimo instrukcijas rasite skyriuje "*Gaminio aprašas*".

1 Apie šį dokumentą

1.1 Paskirtis

Pateikta naudojimo instrukcija suteiks Jums reikiamos informacijos, kaip prietaisą greitai paruošti eksploatuoti ir saugiai jį naudoti. Todėl ją perskaitykite prieš pradėdami prietaisą eksploatuoti.

1.2 Asmenys, kuriems skirta ši instrukcija

Ši naudojimo instrukcija skirta kvalifikuotiems specialistams. Šioje instrukcijoje pateikta informacija turi būti prieinama specialistams ir pritaikoma praktikoje.

1.3 Naudojami simboliai



Informacija, patarimas, nuoroda

Šiuo simboliu žymima naudinga informacija.



Atsargiai: Nesilaikant šių įspėjamųjų nuorodų, prietaisas gali sugesti arba netinkamai veikti.

Įspėjimas: Nesilaikant šių įspėjamųjų nuorodų, gali būti sužalojami žmonės ir/arba labai sugadinamas prietaisas.

Pavojinga: Nesilaikant šių įspėjamųjų nuorodų, gali būti sunkiai sužalojami žmonės ir/arba visiškai sugadinamas prietaisas.



Naudojimas Ex aplinkoje

Šiuo simboliu žymimos specialios nuorodos naudojant prietaisą Ex aplinkoje.



Sąrašas

Priekyje esančiu tašku žymimas sąrašas, kurio eilės tvarka nėra griežta.



Veiksmų žingsnis

Šia rodykle žymimas vienas atskiras veiksmų žingsnis.



Veiksmų tvarka

Priekyje esantys skaitmenys nurodo veiksmų seką.

2 Jūsų saugumui

2.1 Įgaliotas personalas

Visus šioje naudojimo instrukcijoje aprašytus veiksmus ir operacijas gali atlikti tik mokyti ir darbų vadovo įgalioti specialistai. Veiksmus, kurie nėra aprašyti šioje instrukcijoje, dėl saugumo ir garantijos galiojimo gali atlikti tik gamintojo įgaliotas personalas.

2.2 Naudojimas pagal paskirtį

Prietaisas VEGADIS 61 yra VEGA-plics[®] daviklių išorinis indikacinis ir valdymo blokas.

2.3 Įspėjimas apie netinkamą prietaiso naudojimą

Naudojant prietaisą netinkamai arba ne pagal paskirtį, gali kilti specifiniai pavojai, pvz., netinkamai sumontavus ar nustačius gali būti perpildomas rezervuaras arba pažeidžiamos įrenginio dalys.

2.4 Bendrosios saugos nuorodos

Prietaisas VEGADIS 61 atitinka šiandieninį technikos lygį atsižvelgiant į priimtas nuostatas ir direktyvas. Naudotojas privalo laikytis šioje naudojimo instrukcijoje pateiktų saugos nuorodų, šalyje, kurioje naudojamas prietaisas, galiojančių instaliavimo standartų (pvz., Vokietijoje - VDE (Vokietijos elektrotechnikų sąjungos) nuostatų) bei saugaus darbo reikalavimų ir nelaimingų atsitikimų prevencijos direktyvų.

2.5 CE atitikties deklaracija

Prietaisas VEGADIS 61 atitinka CE Elektromagnetinio suderinamumo direktyvą (89/336/EEB), NAMUR rekomendacijas NE 21 ir atitinka CE žemų įtampų direktyvą (73/23/EEB).

Atitikimas buvo vertinamas pagal šias normas:

- Elektromagnetinio suderinamumo direktyvą:
 - Emisija EN 61326: 1997 (B klasė)
 - Imisija EN 61326: 1997/A1: 1998
- Žemų įtampų direktyvą: EN 61010: 2001

2.6 Saugos nuorodos naudojant prietaisą Ex aplinkoje

Naudodami prietaisą Ex aplinkoje laikykitės Ex specialiųjų saugos nuorodų. Jos yra sudedamoji naudojimo instrukcijos dalis ir pridedamos prie prietaiso išduodant leidimą naudoti jį Ex aplinkoje.

2.7 Aplinkos apsaugos nuorodos

Natūralių gyvybinių išteklių apsauga yra viena iš svarbiausių užduočių. Todėl įdiegėme aplinkos vadybos sistemą ir išskėlėme tikslą nuolat gerinti technologijų aplinkosaugą. Aplinkos vadybos sistema yra sertifikuota pagal LST EN ISO 14001.

Prašome padėti mums vykdyti šiuos reikalavimus ir laikytis šioje naudojimo instrukcijoje pateiktų aplinkos apsaugos nuostatų:

- Skyrius "*Sandėliavimas ir transportavimas*"
- Skyrius "*Šalinimas*"

3 Gaminio aprašas

3.1 Konstrukcija

Tiekiamas komplektas

Tiekiamą komplektą sudaro:

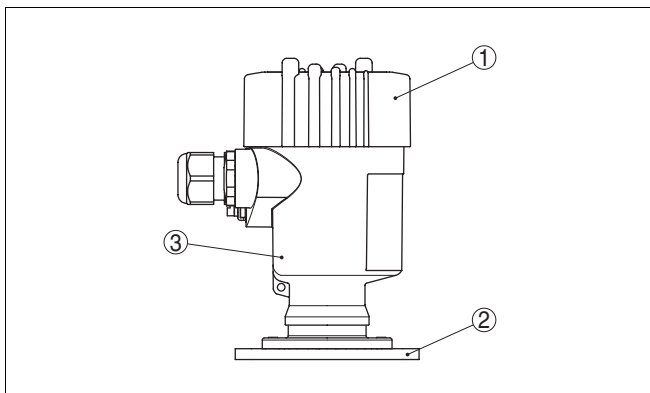
- Indikacinis ir valdymo blokas VEGADIS 61
- Laisva laido srieginė jungtis M20x1 davikliui
- Dokumentacija
 - ši naudojimo instrukcija
 - "Indikacinio ir valdymo modulio PLICSCOM" naudojimo instrukcija
 - papildoma instrukcija "Indikacinio ir valdymo modulio PLICSCOM šildymas" (pasirinktinai)
 - naudojant Ex aplinkoje specifinės nuorodos (modeliams, skirtiems naudoti Ex aplinkoje) ir, jei reikia, kiti pažymėjimai

Sudedamosios dalys

Prietaisą VEGADIS 61 sudaro šios sudedamosios dalys:

- Montavimo elementai (atitinkamai pagal užsakymo specifikaciją montavimo plokštelė prietaisui prie sienos tvirtinti, spaustuvai prie laikančiųjų bėgelių tvirtinti arba veržtuvai prie vamzdžių tvirtinti)
- Korpusas su elektroniniu įtaisu
- Korpuso dangtelis su po juo esančiu PLICSCOM

Sudedamosios dalys yra įvairių modelių.



Paveikslukas 1: VEGADIS 61su plastikiniu korpusu ir montavimo plokštele prietaisui prie sienos tvirtinti

- 1 Korpuso dangtelis su po juo esančiu PLICSCOM
- 2 Korpusas su elektroniniu įtaisu
- 3 Montavimo plokštelė

3.2 Darbinis principas

Naudojimo sritys

Prietaisas VEGADIS 61 yra VEGA-plics® daviklių išorinis indikacinis ir valdymo blokas.



Paveikslukas 2: Prietaiso VEGADIS 61 prijungimas prie daviklio

Maitinimas

Prietaisas VEGADIS 61 su davikliu sujungiamas iki 25 m ilgio keturgysliu ekranuotu standartiniu laidu. Šia linija perduodami duomenys, be to šiuo laidu daviklis prietaisą VEGADIS 61 maitina. Kitos maitinimo įtampos nereikia.

3.3 Valdymas

Prietaisu VEGADIS 61 turimą sensorių galima valdyti šiais būdais:

- su indikaciniu ir valdymo moduliu
- su programine valdymo įranga pagal FDT/DTM standartą, pvz., PACTware™ ir PC

Įvesti parametrai išsaugomi daviklyje, valdant su PACTware™ ir PC, pasirinktinai ir asmeniniame kompiuteryje.

3.4 Sandėliavimas ir transportavimas

Pakuotė

Prietaisas yra specialioje pakuotėje, kad jį būtų galima saugiai nugabenti į eksploatavimo vietą. Ši pakuotė, remiantis patikrinimu pagal LST EN 24180, saugo prietaisą nuo transportavimo poveikio.

Standartinių prietaisų pakuotė yra iš kartono, nekenksminga aplinkai ir ją galima utilizuoti. Į specialių modelių pakuotę papildomai įdedama PE putų arba PE plėvelės. Pakuotės medžiagas pristatykite į specializuotas antrinių žaliavų perdirbimo įmones.

Sandėliavimo ir transportavimo temperatūra

- Sandėliavimo ir transportavimo temperatūra nurodyta "*Priedas - Techniniai duomenys - Aplinkos sąlygos*"
- Santykinis oro drėgnumas 20 ... 85 %

4 Montavimas

4.1 Bendrosios nuorodos

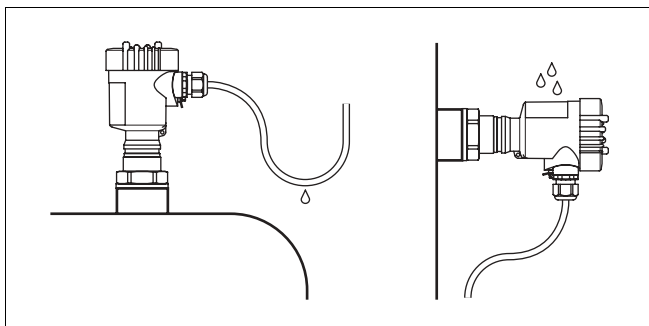
Montavimo padėtis

Prietaisas VEGADIS 61 gali veikti bet kokioje padėtyje. Korpusą be įrankio galima pasukti 330° kampu.

Drėgnumas

Naudokite rekomenduojamus laidus (žr. skyrių "*Prijungimas prie maitinimo įtampos*") ir tvirtai priveržkite laido srieginę jungtį.

Prietaisą VEGADIS 61 papildomai apsaugosite nuo drėgmės prasiskverbimo, jei jungiamasis laidas nuo laido srieginės jungties eis žemyn. Tada lietaus vanduo ir kondensatas galės nulašėti. Ši sąlyga ypač svarbi montuojant lauke ir drėgnose patalpose (pvz., patalpose, kuriose atliekami valymo procesai), arba montuojant aušinamuose ar šildomuose rezervuaruose.

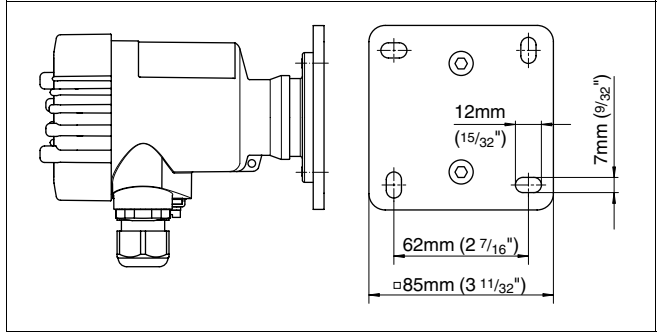


Paveikslukas 3: Priemonės nuo drėgmės prasiskverbimo

4.2 Montavimo nuorodos

Montavimas prie sienos

Prietaisas VEGADIS 61, skirtas tvirtinti prie sienos, tiekiamas su tvirtinimo cokoliu.

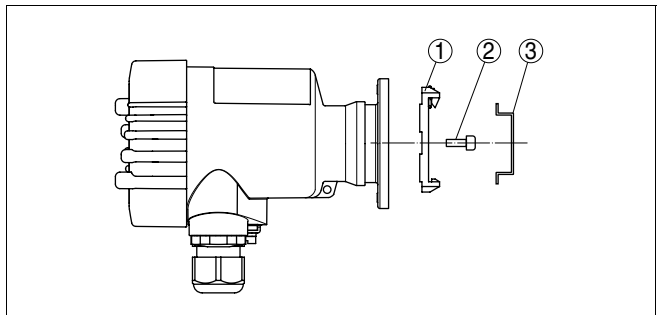


Paveikslukas 4: VEGADIS 61, skirtas tvirtinti prie sienos. Montavimo plokštelė žiūrint iš apačios.

1 Kiaurymių matmenys

Montavimas prie laikančiojo bėgelio

Prietaisas VEGADIS 61, skirtas tvirtinti prie laikančiojo bėgelio, tiekiamas su adapterio plokštele.

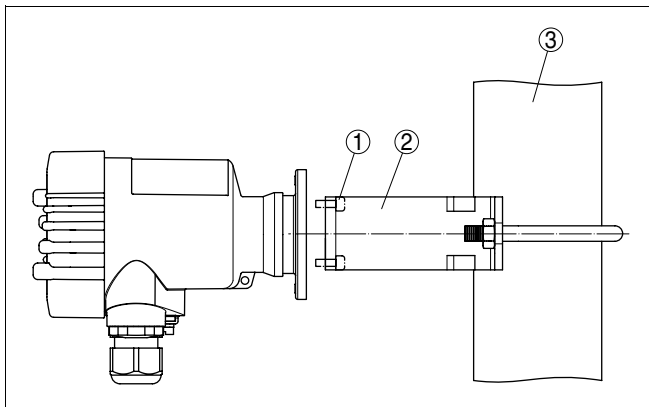


Paveikslukas 5: VEGADIS 61, skirtas tvirtinti prie laikančiojo bėgelio

- 1 Adapterio plokštelė
- 2 Varžtas M4x6
- 3 Laikantysis bėgelis

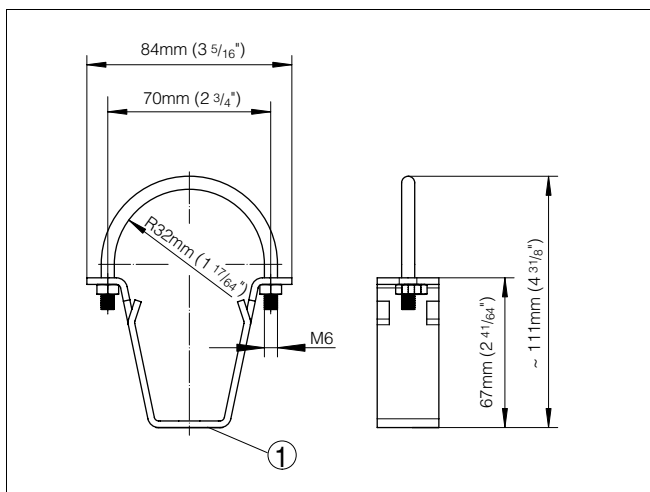
Montavimas prie vamzdžio

Prietaisas VEGADIS 61, skirtas tvirtinti prie vamzdžio, tiekiamas su matavimo prietaiso laikikliu BARMONT.C kaip su atskiru montavimo priedu.



Paveikslukas 6: VEGADIS 61, skirtas tvirtinti prie vamzdžio

- 1 4 varžtai M5x12
- 2 Matavimo prietaiso laikiklis BARMONT.C
- 3 Vamzdis



Paveikslukas 7: Matavimo prietaiso laikiklis BARMONT.C

- 1 4x kiaurymės 5 mm tvirtinimo varžtams M5x12

5 Prijungimas prie maitinimo įtampos

5.1 Paruošimas prijungti

Laikykitės saugos nuorodu

Laikykitės visų žemiau pateiktų saugos nuorodų:

- Junkite tik tada, kai įranga yra be įtampos

Laikykitės naudojimo Ex aplinkoje saugos nuorodu



Naudojant sprogioje aplinkoje būtina atsižvelgti į specialiųjų direktyvų reikalavimus, daviklių ir maitinimo prietaisų atitikties deklaracijas ir modelio tikrinimo pažymėjimus.

Jungiamojo laido parinkimas

Prietaisai VEGADIS 61 prie daviklio jungiamas standartiniu keturgysliu ekranuotu laidu. Kai laido išorinis skersmuo 5 ... 9 mm, užtikrinamas laido srieginės jungties sandarumas.

Davikliai su dviem kamerom iš gamyklos pasirinktinai gali būti tiekiami su kištuku M12x1, skirtu prijungti prietaisui VEGADIS 61.



Patarimas:

Taip pat rekomenduojame specialų pritaikytą jungiamąjį laidą, pvz., 25 m ilgio, VEGA prekės Nr. ASL.1SC.

Jungiamojo laido naudojimui Ex aplinkoje parinkimas



Naudojant Ex aplinkoje reikia laikytis atitinkamų įrengimo direktyvų.

Laido ekranas ir įžeminimas

Laido ekraną abejose pusėse padėkite ant įžeminimo potencialo. Prietaise VEGADIS 61 ir daviklyje ekraną reikia prijungti tiesiai prie vidinio įžeminimo gnybto. Ant korpuso esantį išorinį įžeminimo gnybtą žemu impedansu reikia sujungti su potencialu išlyginimo jungtimi.

Laido ekranas ir įžeminimas naudojimui Ex aplinkoje

Naudojant Ex aplinkoje, įžeminti rekomenduojama vienoje pusėje prie sensoriaus, žr. EN 60079-14.

5.2 Prijungimo žingsniai

Atlikite šiuos veiksmus:

- 1 Nusukite korpuso dangtelį
- 2 PLICSCOM atsargiai pasukite į kairę ir nuimkite
- 3 Atsukite laido srieginės jungties gaubiamąją veržlę
- 4 Nuimkite apie 10 cm jungiamojo laido dangos ir apie 1 cm gyslų galų izoliacijos
- 5 Laidą per srieginę jungtį įstumkite į VEGADIS 61

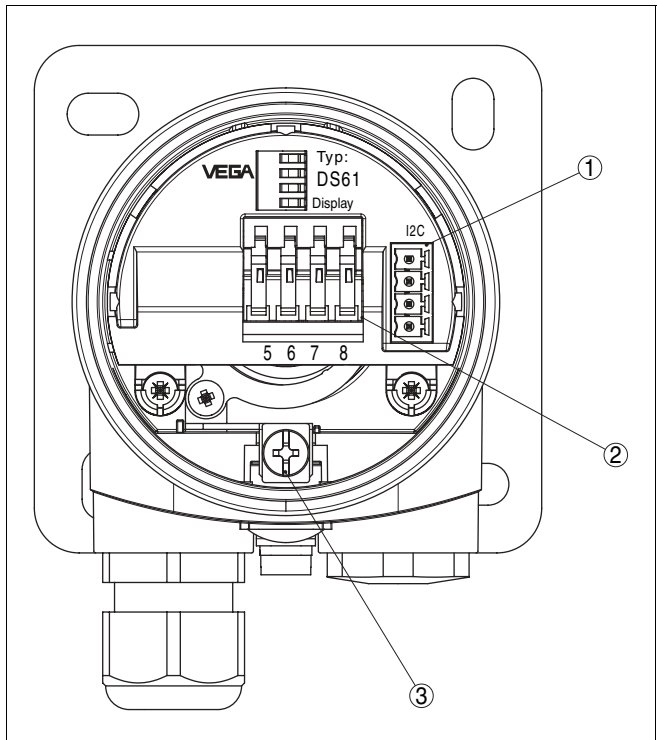
- 6 Atsuktuvu kilstelėkite gnybtų atidarymo svirtelę (žr. žemiau pateiktą paveiksluką)
 - 7 Į atidarytus gnybtus pagal prijungimo schemą įstatykite gyslų galus
 - 8 Gnybtų atidarymo svirtelę paspauskite žemyn, uždarant girdimas gnybtų spyruoklės trakstelėjimas
 - 9 Patikrinkite, ar laidai gerai pritvirtinti gnybtuose, t.y. juos atsargiai patempkite
 - 10 Ekraną uždėkite ant įžeminimo gnybto
 - 11 Laikydami si direktyvų įžeminkite įžeminimo gnybtą korpuso išorėje mažu impedansu
 - 12 Tvirtai užsukite laido srieginės jungties gaubiamąją veržlę, sandarinamasis žiedas laidą turi visiškai apgaubti
 - 13 Užsukite korpuso dangtelį
- Elektrinės jungtys yra sujungtos.



Paveikslukas 8: Prijungimo žingsniai 6 ir 7

5.3 Prijungimo schemos

Elektroninio įtaiso ir jungčių skyrius

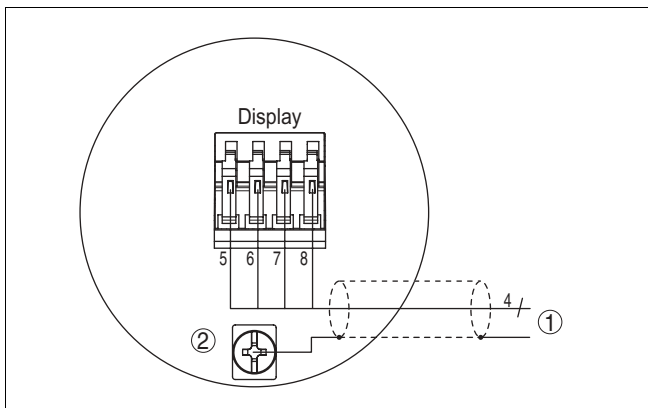


Paveikslukas 9: Elektroninio įtaiso ir jungčių skyrius

- 1 Kištukinis sujungiklis skirtas VEGACONNECT (I²C sąsaja)
- 2 Spyruokliniai gnybtai, skirti prie daviklio prijungti
- 3 Įžeminimo gnybtas laido ekranui prijungti¹⁾

¹⁾ Ekraną prijungti čia, įžeminimo gnybtą korpuso išorėje įžeminti pagal dir-ektyvas. Abu gnybtai yra sujungti galvaniskai.

Prijungimo schema



Paveikslukas 10: Korpuso su viena kamera prijungimo schema

1 plics[®] daviklis

2 Įžeminimas abejuose pusėse naudojant prietaisus ne Ex aplinkoje. Naudojant Ex aplinkoje, rekomenduojama įžeminti vienoje pusėje prie daviklio, žr. EN 60079-14.

Prijungimas su laido sriegine jungtimi

Prietaisas VEGADIS 61 su davikliu sujungiamas kaip nurodyta lentelėje:

VEGADIS 61	Daviklis
Gnybtas 5	Gnybtas 5
Gnybtas 6	Gnybtas 6
Gnybtas 7	Gnybtas 7
Gnybtas 8	Gnybtas 8

Prijungimas su kištuku M12x1

Prietaisas VEGADIS 61 su davikliu, kuris yra su kištuku M12x1, sujungiamas kaip nurodyta lentelėje. Gyslų numeriai nurodyti pagal specialų VEGA laidą, prekės Nr. ASL.1SC.²⁾

Gyslos numeris	VEGADIS 61	Daviklis
1	Gnybtas 5	PIN 2
2	Gnybtas 6	PIN 1
3	Gnybtas 7	PIN 4
4	Gnybtas 8	PIN 3

²⁾ Kištukas M12x1, pasirinktinai prietaisuose plics[®] su dviem kamerom.

6 Paleidimas eksploatuoti su indikaciniu ir valdymo moduliu PLICSCOM

6.1 Trumpas aprašas

Paskirtis/konstrukcija

Indikacinis ir valdymo modulis PLICSCOM skirtas matavimo vertėms rodyti, valdyti ir diagnozuoti. Jį galima įmontuoti į šių modelių korpusus ir prietaisus:

- Į visus plics[®] prietaisų grupės daviklius bei korpusus su viena arba dviem kameromis (pasirinktinai elektroninio įtaiso arba jungčių skyriuje)
- Į išorinį indikacinį ir valdymo bloką VEGADIS 61



Nuoroda:

Išsami naudojimo informacija pateikta indikacinio ir valdymo modulio PLICSCOM naudojimo instrukcijoje.

6.2 Indikacinio ir valdymo modulio PLICSCOM įmontavimas

PLICSCOM įdėjimas ir išėmimas

Modulį PLICSCOM į VEGADIS 61 galima bet kada įdėti ir vėl išimti. Nutraukti maitinimo įtampą nėra būtina.

Norėdami įmontuoti atlikite šiuos veiksmus:

- 1 Nusukite korpuso dangtelį
- 2 PLICSCOM norima padėtimi įstatykite į elektroninį įtaisą (galima pasirinkti keturias padėtis, pasukant 90° kampu)
- 3 Uždėkite PLICSCOM ant elektroninio įtaiso ir atsargiai sukite į dešinę, kol užsifiksuos
- 4 Tvirtai prisukite korpuso dangtelį su langeliu

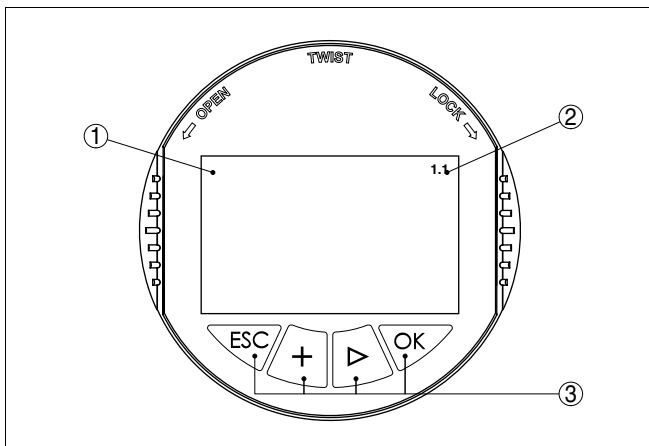
Modulis išimamas atbuline įdėjimui tvarka.

Modulis PLICSCOM maitinamas iš daviklio, kitaip jo prijungti nereikia.



Paveikslukas 11: PLICSCOM įmontavimas

6.3 Valdymo sistema



Paveikslukas 12: Indikaciniai ir valdymo elementai

- 1 Skystųjų kristalų ekranas
- 2 Meniu skyriaus numeris
- 3 Valdymo mygtukai

Mygtukų funkcijos

- **[OK]** mygtukas:
 - grįžti į meniu apžvalgą
 - pasirinktam meniu patvirtinti
 - parametrą redaguoti
 - vertei išsaugoti
- **[->]** mygtukas, skirtas šioms funkcijoms pasirinkti:
 - meniu keisti
 - sąrašo įrašui pasirinkti
 - redagavimo padėčiai pasirinkti
- **[+]** mygtukas:
 - parametro vertei pakeisti
- **[ESC]** mygtukas:
 - įrašui nutraukti
 - grįžti į aukštesnį meniu

Valdymo sistema

Daviklį valdote keturiais indikaciniu ir valdymo modulio mygtukais. Skystųjų kristalų ekrane rodomi atskiri meniu skyriai. Atskirų mygtukų funkcijos aprašytos aukščiau. Praėjus apie 10 minučių po paskutinio mygtuko paspaudimo, automatiškai persijungia matavimo reikšmių rodmenys. Tokiu atveju vertės, kurios nebuvo patvirtintos mygtuku **[OK]**, dingsta.

6.4 Paruošimo naudoti žingsniai

Sensorius paruošiamas naudoti ir valdomas kaip nurodyta naudojimo instrukcijoje, kuri yra tiekama kartu su juo.

7 Priežiūra ir gedimų šalinimas

7.1 Techninė priežiūra

Prietaisą VEGADIS 61 naudojant pagal paskirtį normaliu režimu ypatingos techninės priežiūros nereikia.

7.2 Prietaiso remontas

Jei prietaisą reikia remontuoti, atlikite šiuos veiksmus:

Internetu pagrindiniame mūsų puslapyje www.vega.com pasirinkę nuorodą: "*Downloads - Formulare und Zertifikate - Reparaturformular*" galite parsisiųsti prietaiso grąžinimo (23 KB) blanką.

Taip Jūs padėsite mums remontą atlikti greitai ir be papildomų užklausimų.

- Kiekvienam prietaisui atspausdinkite ir užpildykite atskirą blanką
- Prietaisą išvalykite ir saugiai supakuokite, kad jis nesulūžtų
- Prie prietaiso pridėkite užpildytą blanką ir atitinkamai saugos duomenų lapą
- Įgaliotoje atstovybėje pasiteiraukite, koku adresu prietaisą siųsti

8 Išmontavimas

8.1 Išmontavimo žingsniai



Įspėjimas:

Prieš išmontuodami atkreipkite dėmesį į pavojingas technologines sąlygas, pvz., aukštą slėgį rezervuare, aukštą temperatūrą, agresyvias ar toksiškas pripildytas medžiagas ir kt.

Laikykitės nuorodų, pateiktų skyriuose "*Montavimas*" ir "*Prisjungimas prie maitinimo įtamos*" ir atlikite juose nurodytus veiksmus atbuline tvarka.

8.2 Šalinimas

Prietaisas pagamintas iš medžiagų, kurias specialios antrinio perdirbimo įmonės gali utilizuoti. Elektronines dalis lengva išmontuoti, o gamybai naudojome žaliavas, kurias galima utilizuoti.

WEEE direktyva 2002/96/EB

Šiam prietaisui WEEE direktyva 2002/96/EB ir atitinkami nacionaliniai įstatymai (Vokietijoje, pvz., Elektros prietaisų įstatymas) netaikomi. Prietaisą pristatykite tiesiai į antrinių žaliavų perdirbimo įmonę; nemeskite prietaiso į komunalinių atliekų surinkimo kontenerius. Į juos pagal WEEE direktyvą galima mesti tik asmeniniams poreikiams naudotus produktus.

Tinkamai šalinant atliekas išvengiama neigiamo poveikio žmonėms ir aplinkai, o vertingas žaliavas galima panaudoti antrą kartą.

Medžiagos: žr. "*Techniniai duomenys*"

Jei neturite galimybės seno prietaiso tinkamai pašalinti, dėl prietaiso grąžinimo ir šalinimo susisiekite su mumis.

9 Priedas

9.1 Techniniai duomenys

Bendrieji duomenys

316L atitinka 1.4404 arba 1.4435, 316Ti atitinka 1.4571

Medžiagos

- | | |
|---|--|
| – Korpusas | Plastikas PBT, aliuminio liejinys, išlietas veikiant slėgiui, 316L |
| – Langelis korpuso dangtelyje, skirtas PLICSCOM | Polikarbonatas (UL746-C specifiкуotas) |
| – Įžeminimo gnybtas | 316Ti/316L |

Svoris

0,35 kg

Aplinkos sąlygos

Aplinkos temperatūra	-15 ... +70°C (+5 ... +176°F)
Sandėliavimo ir transportavimo temperatūra	-40 ... +80°C (-40 ... +158°F)

Elektriniai/mechaniniai duomenys

Laido srieginė jungtis	1x laido srieginė jungtis M20x1,5 (laido \varnothing 5 ... 9 mm), 1x aklinis kaištis M20x1,5; arba 1x dangtelis ½ NPT, 1x aklinis kaištis ½ NPT iki 2,5 mm ² skersmens laidams
Spyruokliniai gnybtai	

Indikacinis ir valdymo modulis

Maitinimas ir duomenų perdavimas	davikliu per paausiuotus slankiojamuosius kontaktus (I ² C šyna) prietaise VEGADIS 61
Indikatorius	Skystųjų kristalų ekranas Dot matricoje
Valdymo elementai	4 mygtukai
Apsaugos rūšis	
– atskiras	IP 20
– įmontuotas į VEGADIS 61 be dangtelio	IP 40
Medžiagos	
– Korpusas	ABS
– Langelis	Poliesterio plėvelė

Valdymo bloko elektrinė grandinė

Prijungimas prie Duomenų perdavimas Jungiamasis laidas Laido ilgis	VEGA-plics [®] daviklių skaitmeninis (I ² C šyna) keturgyslis, ekranuotas maks. 25 m
---	---

Elektrinės apsaugos priemonės

Apsaugos rūšis	IP 66/IP 67
Viršįtampio kategorija	III
Apsaugos klasė	II

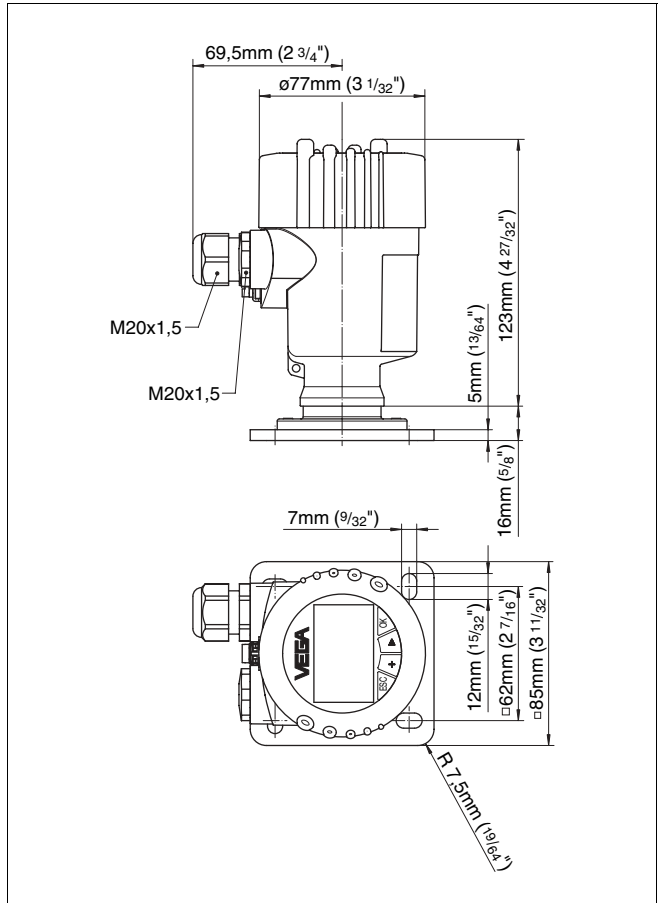
Leidimai³⁾

ATEX ia	ATEX II 1G, 2G EEx ia IIC T6
ATEX D	ATEX II 1/2 D IP6X T
IEC	IEC Ex ia IIC T6
FM	FM Cl.I-III, Div1 (IS)
CSA	CSA Cl.I-III, Div1 (IS)

³⁾ Duomenų skirtumus, kai prietaisas naudojamas Ex aplinkoje, žr. atskiroje saugos instrukcijoje.

9.2 Matmenys

VEGADIS 61



Paveikslukas 13: VEGADIS 61

9.3 Intelektualiosios nuosavybės teisės

VEGA product lines are global protected by industrial property rights.

Further information see <http://www.vega.com>.

Only in U.S.A.: Further information see patent label at the sensor housing.

VEGA Produktfamilien sind weltweit geschützt durch gewerbliche Schutzrechte.
Nähere Informationen unter <http://www.vega.com>.

Les lignes de produits VEGA sont globalement protégées par des droits de propriété intellectuelle.

Pour plus d'informations, on pourra se référer au site <http://www.vega.com>.

VEGA líneas de productos están protegidas por los derechos en el campo de la propiedad industrial.

Para mayor información revise la pagina web <http://www.vega.com>.

Линии продукции фирмы ВЕГА защищаются повсему миру правами на интеллектуальную собственность.

Дальнейшую информацию смотрите на сайте <http://www.vega.com>.

VEGA firmos produkt linij saugo intelektualios nuosavybės teisės.

Į šias informacijas galite rasti <<http://www.vega.com>>



VEGA Grieshaber KG
Am Hohenstein 113
77761 Schiltach
Vokietija
Telefonas +497836 50-0
Faksas +49 7836 50-201
El. p.: info@de.vega.com
www.vega.com



Duomenys apie daviklių tiekiamą komplektą, paskirtį, naudojimą ir eksploataavimo sąlygas bei duomenų apdorojimo sistemą pateikti remiantis spausdinimo metu turimomis žiniomis

© VEGA Grieshaber KG, Schiltach/Germany 2006