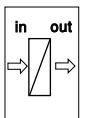


- DE Betriebsanleitung**
- EN Operating instructions**
- FR Manuel de mise en service**
- ES Instrucción de servicio**

VEGAMET 381



Betriebsanleitung

DE Betriebsanleitung	1
EN Operating instructions	19
FR Manuel de mise en service	36
ES Instrucción de servicio	54

Inhaltsverzeichnis

Inhaltsverzeichnis	2	6.3 Anwendungsbeispiel	12
1 Zu diesem Dokument	3	7 Instandhalten und Störungen beseitigen	13
1.1 Funktion	3	7.1 Wartung	13
1.2 Zielgruppe	3	7.2 Störungen beseitigen	13
1.3 Verwendete Symbolik	3	7.3 Das Gerät reparieren	14
2 Zu Ihrer Sicherheit	3	8 Ausbauen	14
2.1 Autorisiertes Personal	3	8.1 Ausbauschritte	14
2.2 Bestimmungsgemäße Verwendung	3	8.2 Entsorgen	14
2.3 Warnung vor Fehlgebrauch	3	9 Anhang	16
2.4 Allgemeine Sicherheitshinweise	4	9.1 Technische Daten	16
2.5 CE-Konformität	4	9.2 Maße	18
2.6 Umwelthinweise	4	9.3 Gewerbliche Schutzrechte	18
3 Produktbeschreibung	4	9.4 Warenzeichen	18
3.1 Aufbau	4		
3.2 Arbeitsweise	4		
3.3 Bedienung	5		
3.4 Verpackung, Transport und Lagerung	5		
4 Montieren	5		
4.1 Allgemeine Hinweise	5		
4.2 Montagehinweise	5		
5 An die Spannungsversorgung anschließen	6		
5.1 Anschluss vorbereiten	6		
5.2 Anschlussschritte	7		
5.3 Anschlussplan	7		
6 In Betrieb nehmen mit der integrierten Anzeige- und Bedieneinheit	8		
6.1 Bediensystem	8		
6.2 Inbetriebnahmeschritte	9		

Betriebsanleitung

1 Zu diesem Dokument

1.1 Funktion

Die vorliegende Betriebsanleitung liefert Ihnen die erforderlichen Informationen für Montage, Anschluss und Inbetriebnahme sowie wichtige Hinweise für Wartung und Störungsbeseitigung. Lesen Sie diese deshalb vor der Inbetriebnahme und bewahren Sie sie als Produktbestandteil in unmittelbarer Nähe des Gerätes jederzeit zugänglich auf.

1.2 Zielgruppe

Diese Betriebsanleitung richtet sich an ausgebildetes Fachpersonal. Der Inhalt dieser Anleitung muss dem Fachpersonal zugänglich gemacht und umgesetzt werden.

1.3 Verwendete Symbolik



Information, Tipp, Hinweis

Dieses Symbol kennzeichnet hilfreiche Zusatzinformationen.



Vorsicht: Bei Nichtbeachten dieses Warnhinweises können Störungen oder Fehlfunktionen die Folge sein.

Warnung: Bei Nichtbeachten dieses Warnhinweises kann ein Personenschaden und/oder ein schwerer Geräteschaden die Folge sein.

Gefahr: Bei Nichtbeachten dieses Warnhinweises kann eine ernsthafte Verletzung von Personen und/oder eine Zerstörung des Gerätes die Folge sein.



Ex-Anwendungen

Dieses Symbol kennzeichnet besondere Hinweise für Ex-Anwendungen.



Liste

Der vorangestellte Punkt kennzeichnet eine Liste ohne zwingende Reihenfolge.



Handlungsschritt

Dieser Pfeil kennzeichnet einen einzelnen Handlungsschritt.

1 Handlungsfolge

Vorangestellte Zahlen kennzeichnen aufeinander folgende Handlungsschritte.

2 Zu Ihrer Sicherheit

2.1 Autorisiertes Personal

Sämtliche in dieser Betriebsanleitung beschriebenen Handhabungen dürfen nur durch ausgebildetes und vom Anlagenbetreiber autorisiertes Fachpersonal durchgeführt werden.

Bei Arbeiten am und mit dem Gerät ist immer die erforderliche persönliche Schutzausrüstung zu tragen.

2.2 Bestimmungsgemäße Verwendung

Das VEGAMET 381 ist ein universelles Auswert- und Speisegerät zum Anschluss eines 4 ... 20 mA/HART-Sensors.

Detaillierte Angaben zum Einsatzbereich finden Sie im Kapitel "*Produktbeschreibung*".

Die Betriebssicherheit des Gerätes ist nur bei bestimmungsgemäßer Verwendung entsprechend den Angaben in der Betriebsanleitung sowie in den evtl. ergänzenden Anleitungen gegeben.

Eingriffe über die in der Betriebsanleitung beschriebenen Handhabungen hinaus dürfen aus Sicherheits- und Gewährleistungsgründen nur durch vom Hersteller autorisiertes Personal vorgenommen werden. Eigenmächtige Umbauten oder Veränderungen sind ausdrücklich untersagt.

2.3 Warnung vor Fehlgebrauch

Bei nicht sachgerechter oder nicht bestimmungsgemäßer Verwendung können von diesem Gerät anwendungsspezifische Gefahren ausgehen, so z. B. ein Überlauf des Behälters oder Schäden an Anlagenteilen durch falsche Montage oder Einstellung.

2.4 Allgemeine Sicherheitshinweise

Das Gerät entspricht dem Stand der Technik unter Beachtung der üblichen Vorschriften und Richtlinien. Durch den Anwender sind die Sicherheitshinweise in dieser Betriebsanleitung, die landesspezifischen Installationsstandards sowie die geltenden Sicherheitsbestimmungen und Unfallverhütungsvorschriften zu beachten.

Das Gerät darf nur in technisch einwandfreiem und betriebs sicheren Zustand betrieben werden. Der Betreiber ist für den störungsfreien Betrieb des Gerätes verantwortlich.

Der Betreiber ist ferner verpflichtet, während der gesamten Einsatzdauer die Übereinstimmung der erforderlichen Arbeitssicherheitsmaßnahmen mit dem aktuellen Stand der jeweils geltenden Regelwerke festzustellen und neue Vorschriften zu beachten.

2.5 CE-Konformität

Dieses Gerät erfüllt die gesetzlichen Anforderungen der zutreffenden EG-Richtlinien. Mit der Anbringung des CE-Zeichens bestätigt VEGA die erfolgreiche Prüfung. Die CE-Konformitätserklärung finden Sie im Downloadbereich unter www.vega.com.

2.6 Umwelthinweise

Der Schutz der natürlichen Lebensgrundlagen ist eine der vordringlichsten Aufgaben. Deshalb haben wir ein Umweltmanagementsystem eingeführt mit dem Ziel, den betrieblichen Umweltschutz kontinuierlich zu verbessern. Das Umweltmanagementsystem ist nach DIN EN ISO 14001 zertifiziert.

Helfen Sie uns, diesen Anforderungen zu entsprechen und beachten Sie die Umwelthinweise in dieser Betriebsanleitung:

- Kapitel "Verpackung, Transport und Lagerung"
- Kapitel "Entsorgen"

3 Produktbeschreibung

3.1 Aufbau

Lieferumfang

Der Lieferumfang besteht aus:

- Anzeige- und Auswertgerät VEGAMET 381
- Montageset
- Kennzeichnungsschilder
- Dokumentation
 - Dieser Betriebsanleitung

Übersicht

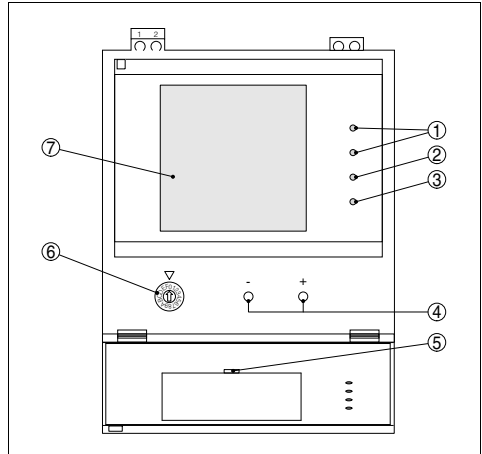


Abb. 1: VEGAMET 381

- 1 Statusanzeige Arbeitsrelais 1 und 2
- 2 Statusanzeige Störmelderelais
- 3 Statusanzeige Betriebsbereitschaft
- 4 [+/]-Bedientasten
- 5 Einstecklasche zur Kennzeichnung der Messstelle
- 6 Funktionswahlschalter
- 7 LC-Display

Typschild

Das Typschild enthält die wichtigsten Daten zur Identifikation und zum Einsatz des Gerätes:

- Artikelnummer
- Seriennummer
- Technische Daten
- Artikelnummern Dokumentation

Die Seriennummer ermöglicht es Ihnen, über www.vega.com, "VEGA Tools" und "serial number search" die Lieferdaten des Gerätes anzuzeigen.

3.2 Arbeitsweise

Einsatzbereich

Das VEGAMET 381 ist ein universelles Einzelauswertgerät mit integrierten Grenzschaaltern und Anzeige für kontinuierliche Sensoren. Es kann

gleichzeitig als Speisegerät für die angeschlossene Sensorik dienen. Das VEGAMET 381 ist zum Anschluss eines beliebigen 4 ... 20 mA-Sensors ausgelegt. Das Gerät eignet sich für Hutschienen-, Schalttafel- und Aufbau montage gleichermaßen.

Funktionsprinzip

Das Auswertgerät VEGAMET 381 kann die angeschlossene Sensorik versorgen und wertet gleichzeitig deren Messsignale aus. Die gewünschte Messgröße wird im Display angezeigt und zur weiteren Verarbeitung zusätzlich auf den integrierten Stromausgang ausgegeben. Somit kann das Messsignal an eine abgesetzte Anzeige oder übergeordnete Steuerung weitergegeben werden. Zusätzlich sind zwei Grenzstandrelais zur Steuerung von Pumpen oder sonstigen Aktoren eingebaut.

Spannungsversorgung

Weitbereichsnetzteil mit 20 ... 253 V AC/DC zum weltweiten Einsatz.

Detaillierte Angaben zur Spannungsversorgung finden Sie im Kapitel "*Technische Daten*".

3.3 Bedienung

Die Bedienung des VEGAMET 381 erfolgt über die integrierten Tasten und einen 16-stufigen Funktionswahlschalter.

3.4 Verpackung, Transport und Lagerung

Verpackung

Ihr Gerät wurde auf dem Weg zum Einsatzort durch eine Verpackung geschützt. Dabei sind die üblichen Transportbeanspruchungen durch eine Prüfung nach DIN EN 24180 abgesichert.

Bei Standardgeräten besteht die Verpackung aus Karton, ist umweltverträglich und wieder verwertbar. Bei Sonderausführungen wird zusätzlich PE-Schaum oder PE-Folie verwendet. Entsorgen Sie das anfallende Verpackungsmaterial über spezialisierte Recyclingbetriebe.

Transport

Der Transport muss unter Berücksichtigung der Hinweise auf der Transportverpackung erfolgen. Nichtbeachtung kann Schäden am Gerät zur Folge haben.

Transportinspektion

Die Lieferung ist bei Erhalt unverzüglich auf Vollständigkeit und eventuelle Transportschäden zu untersuchen. Festgestellte Transportschäden oder verdeckte Mängel sind entsprechend zu behandeln.

Lagerung

Die Packstücke sind bis zur Montage verschlossen und unter Beachtung der außen angebrachten Aufstell- und Lagermarkierungen aufzubewahren.

Packstücke, sofern nicht anders angegeben, nur unter folgenden Bedingungen lagern:

- Nicht im Freien aufbewahren
- Trocken und staubfrei lagern
- Keinen aggressiven Medien aussetzen
- Vor Sonneneinstrahlung schützen
- Mechanische Erschütterungen vermeiden

Lager- und Transporttemperatur

- Lager- und Transporttemperatur siehe Kapitel "*Anhang - Technische Daten - Umgebungsbedingungen*"
- Relative Luftfeuchte 20 ... 85 %

4 Montieren

4.1 Allgemeine Hinweise

Einbauort

Sie können das Auswertgerät VEGAMET 381 auf Tragschiene 35 x 7,5 nach DIN EN 50022 aufstecken, direkt mit drei Schrauben an der Wand montieren oder versenkt in eine Schalttafel oder Schaltschranktür einbauen.

4.2 Montagehinweise

Tragschienenmontage

- 1 Setzen Sie die Adapterplatte [1] auf die Rückseite des VEGAMET 381 (Feder der Adapterplatte nach unten) und schrauben Sie die Platte mit der Schraube [2] (M4 x 6) fest.
- 2 Setzen Sie das VEGAMET 381 von unten an die Tragschiene [3] und drücken Sie das Gerät nach oben, bis es einrastet.

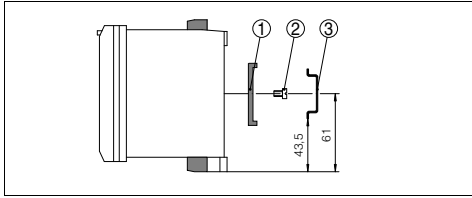


Abb. 2: Tragschieneinstallation

- 1 Adapterplatte
- 2 Schraube (M4 x 6)
- 3 Tragschiene

Wandmontage

- 1 Stecken Sie die Metalllasche [1] von oben in den Gehäuseausschnitt.
- 2 Befestigen Sie das Gerät mit drei Schrauben (max. \varnothing 4 mm) direkt an der Wand.

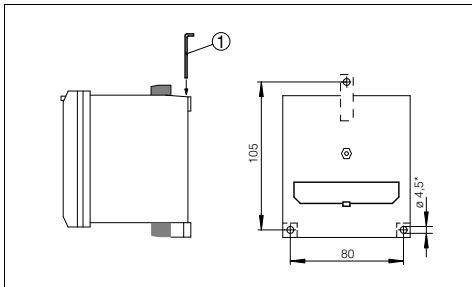


Abb. 3: Wandmontage

- 1 Metalllasche

Schalttafeleinbau

- 1 Ziehen Sie die steckbaren Klemmleisten nach oben und unten ab.
- 2 Schrauben Sie den Gewindestift [3] in die Rückseite des VEGAMET 381 ein und ziehen ihn mit einem Schraubendreher fest.
- 3 Stecken Sie das VEGAMET 381 von vorne in die Schalttafel [1] ein.
- 4 Schieben Sie den Klemmbügel [2] von hinten auf den Gewindestift [3] und ziehen Sie ihn mit der Rändelmutter [4] gegen die Schalttafel [1].

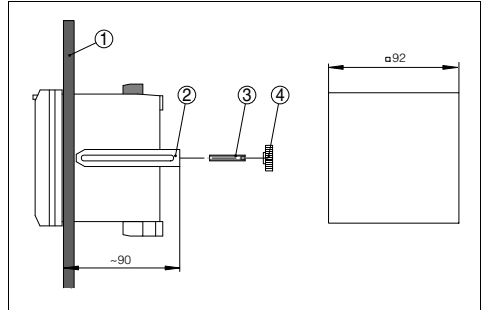


Abb. 4: Schaltschrankbau

- 1 Schalttafel
- 2 Klemmbügel
- 3 Gewindestift
- 4 Rändelmutter

5 An die Spannungsversorgung anschließen

5.1 Anschluss vorbereiten

Sicherheitshinweise beachten

Beachten Sie grundsätzlich folgende Sicherheitshinweise:

- Nur in spannungslosem Zustand anschließen
- Falls Überspannungen zu erwarten sind, Überspannungsschutzgeräte installieren



Tipp:

Wir empfehlen hierzu die VEGA-Überspannungsschutzgeräte B61-300 (Spannungsversorgung VEGAMET 381) und B62-36G (Sensorversorgung).

Sicherheitshinweise für Ex-Anwendungen beachten



In explosionsgefährdeten Bereichen müssen die entsprechenden Vorschriften, Konformitäts- und Baumusterprüfbescheinigungen der Sensoren und der Versorgungsgeräte beachtet werden.

Spannungsversorgung auswählen

Die Spannungsversorgung kann 20 ... 253 V AC, 50/60 Hz oder 20 ... 253 V DC betragen.

Anschlusskabel auswählen

Die Betriebsspannung des VEGAMET 381 wird mit handelsüblichem Kabel entsprechend den landesspezifischen Installationsstandards angeschlossen.

Das Gerät wird mit handelsüblichem zweiadrigem Kabel ohne Schirm angeschlossen. Falls elektromagnetische Einstrahlungen zu erwarten sind, die über den Prüfwerten der EN 61326 für industrielle Bereiche liegen, sollte abgeschirmtes Kabel verwendet werden.

Kabelschirmung und Erdung

Legen Sie den Kabelschirm beidseitig auf Erdpotenzial. Im Sensor muss der Schirm direkt an die innere Erdungsklemme angeschlossen werden. Die äußere Erdungsklemme am Sensorgehäuse muss mit dem Potenzialausgleich verbunden sein.

Falls Potenzialausgleichsströme zu erwarten sind, muss die Schirmverbindung auf der Seite des VEGAMET 381 über einen Keramikkondensator (z. B. 1 nF, 1500 V) hergestellt werden. Die niederfrequenten Potenzialausgleichsströme werden nun unterbunden, die Schutzwirkung für die hochfrequenten Störsignale bleibt dennoch erhalten.

Anschlusskabel für Ex-Anwendungen auswählen



Bei Ex-Anwendungen sind die entsprechenden Errichtungsvorschriften zu beachten. Insbesondere ist sicherzustellen, dass keine Potenzialausgleichsströme über den Kabelschirm fließen. Dies kann bei der beidseitigen Erdung durch den zuvor beschriebenen Einsatz eines Kondensators oder durch einen separaten Potenzialausgleich erreicht werden.

5.2 Anschlusschritte

Gehen Sie wie folgt vor:

- 1 VEGAMET 381 montieren
- 2 Sensorleitung an Klemme 1 und 2 anschließen, ggf. Schirm auflegen
- 3 Stromlos geschaltete Spannungsversorgung auf Klemme 5 und 6 anschließen
- 4 Ggf. Störmelde- und Arbeitsrelais sowie Stromausgang anschließen

Der elektrische Anschluss ist somit fertig gestellt.

5.3 Anschlussplan

Übersicht

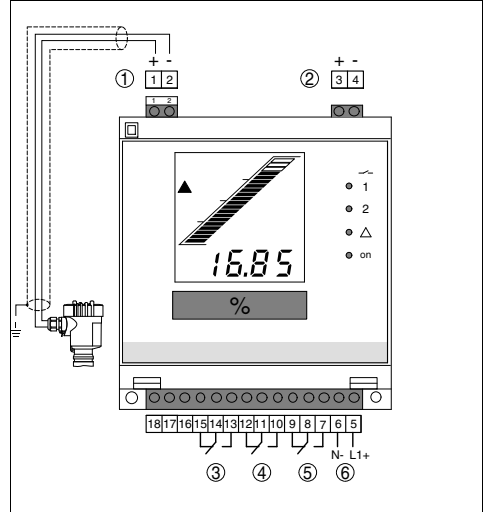


Abb. 5: Klemmenbelegung VEGAMET 381

- 1 Messdateneingang/Sensorversorgung mit Buchsen für VEGACONNECT
- 2 Stromausgang
- 3 Störmelderelais
- 4 Relais 2
- 5 Relais 1
- 6 Spannungsversorgung

**Information:**

Im Menü kann zwischen aktivem und passivem Betrieb des Messdateneingangs umgeschaltet werden:

- In der aktiven Betriebsart stellt das VEGAMET 381 die Spannungsversorgung für die angeschlossene Sensorik zur Verfügung. Die Speisung und die Messwertübertragung erfolgen dabei über die gleiche zweiadrigte Leitung. Diese Betriebsart ist für den Anschluss von Messumformern ohne separate Betriebsspannung vorgesehen (Sensoren in Zweileiterausführung).
- In der passiven Betriebsart erfolgt keine Speisung der Sensorik, hierbei wird ausschließlich der Messwert übertragen. Dieser Eingang ist für den Anschluss von Messumformern mit eigener, separater Betriebsspannung vorgesehen (Sensoren in Vierleiterausführung). Außerdem kann das VEGAMET 381 wie ein gewöhnliches Strommessgerät in einen vorhandenen Stromkreis eingeschleift werden.

**Tipp:**

Zur Parametrierung von angeschlossenen HART-Sensoren sind in den Klemmen des Messdateneingangs Steckbuchsen integriert. Hier kann ein VEGACONNECT direkt eingesteckt werden, ohne dass ein zusätzlicher HART-Widerstand benötigt wird.

6 In Betrieb nehmen mit der integrierten Anzeige- und Bedieneinheit

6.1 Bediensystem

Die integrierte Anzeige- und Bedieneinheit dient zur Messwertanzeige, Bedienung und Diagnose des VEGAMET 381. Die Anzeige und Bedienung erfolgt frontseitig über eine übersichtliche LC-Anzeige und einen Funktionswahlschalter sowie zwei Tasten.

Zum Öffnen der Abdeckklappe stecken Sie einen Schraubendreher in die beiden Schlitzlöcher an der Oberseite und drehen diesen leicht.

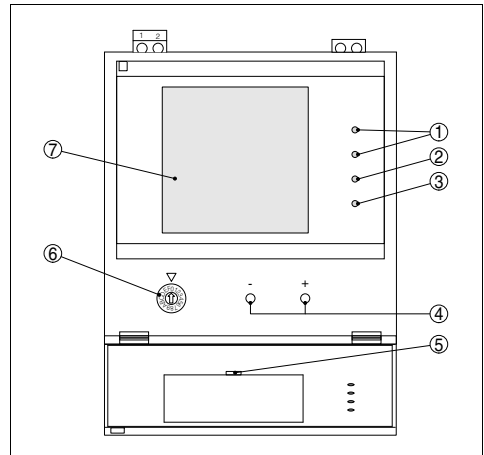


Abb. 6: Anzeige- und Bedienelemente

- 1 Statusanzeige Arbeitsrelais 1 und 2
- 2 Statusanzeige Störmelderelais
- 3 Statusanzeige Betriebsbereitschaft
- 4 Bedientasten +/-
- 5 Einstecklasche zur Kennzeichnung der Messstelle
- 6 Funktionswahlschalter
- 7 LC-Display

Tastenfunktionen

- **[Funktionswahlschalter]** zur Auswahl von:
 - Abgleich
 - Relaischaltpunkte
 - Anzeigenskalierung
 - Stromausgang
 - Integrationszeit
 - Offsetkorrektur
 - Stromeingang aktiv/passiv
- **[+/-]-Taste:**
 - Wert der Parameter verändern

Durch Betätigen der [+/-]-Taste verändern Sie die einzelnen Parameter der ausgewählten Funktion. In dieser Phase wird der bearbeitete Parameter blinkend dargestellt. Durch kurzes gleichzeitiges Drücken beider Tasten sichern Sie Ihre Einstellung. Hierbei erscheint im Display kurzzeitig die Anzeige "Save".

6.2 Inbetriebnahmeschritte

Inbetriebnahme

Die Inbetriebnahme umfasst in erster Linie den Abgleich der Messstelle. Eine Skalierung des Messwerts für die LC-Anzeige und die Anpassung der Relaischaltpunkte sind weitere Einstellungen. Zusätzliche Inbetriebnahmeschritte wären ggf. die Einstellung einer Integrationszeit zur Messwertberuhigung oder eine Änderung der Stromausgangskennlinie.

Zur Kennzeichnung der Maßeinheit können die mitgelieferten Schilder in die Abdeckklappe eingesteckt werden. Beim Einsatz mehrerer VEGAMET 381 ist zusätzlich die Kennzeichnung der Messstelle zu empfehlen.

Einschaltphase

Nach dem Einschalten führt das VEGAMET 381 zunächst einen kurzen Selbsttest durch. Folgende Schritte werden durchlaufen:

- Interne Prüfung der Elektronik
- Anzeige der Firmwareversion
- Ausgangssignal springt kurz auf den eingestellten Störwert

Danach wird der aktuelle Messwert angezeigt und der zugehörige Strom auf den Stromausgang ausgegeben.

Messwertanzeige

Die Messwertanzeige stellt den digitalen Anzeige-

wert und zusätzlich ein analoger Bargraf dar.

Hierbei muss der Funktionswahlschalter zwingend auf der Stellung [0] ("OPERATE") stehen.

Funktionswahlschalter

Über diesen Drehschalter können folgende Funktionen ausgewählt werden:

- **0:** Messwertanzeige und Simulation
- **1:** Relais 1 Schaltpunkt EIN
- **2:** Relais 1 Schaltpunkt AUS
- **3:** Relais 2 Schaltpunkt EIN
- **4:** Relais 2 Schaltpunkt AUS
- **5:** Dezimalpunktposition der Anzeigenskalierung
- **6:** Anzeigenskalierung für 100 %
- **7:** Anzeigenskalierung für 0 %
- **8:** Umschaltung Stromausgang 0/4 ... 20 mA
- **9:** Dämpfung des Messwerts (Integrationszeit)
- **A:** Offsetkorrektur
- **B:** Min.-Abgleich in Prozent durch Änderung des Füllstandes
- **C:** Max.-Abgleich in Prozent durch Änderung des Füllstandes
- **D:** Min.-Abgleich in mA ohne Änderung des Füllstandes
- **E:** Max.-Abgleich in mA ohne Änderung des Füllstandes
- **F:** Umschaltung Stromeingang aktiv/passiv

Stromeingang aktiv/passiv

- In der aktiven Betriebsart stellt das VEGAMET 381 die Spannungsversorgung für den angeschlossenen Sensor zur Verfügung. Die Speisung und die Messwertübertragung erfolgen dabei über die gleiche zweiadrigte Leitung. Diese Betriebsart ist für den Anschluss von Messumformern ohne separate Betriebsspannung vorgesehen (Sensor in Zweileiterausführung).
- In der passiven Betriebsart erfolgt keine Speisung der Sensorik, hierbei wird ausschließlich der Messwert übertragen. Diese Betriebsart ist für den Anschluss von Messumformern mit eigener, separater Betriebsspannung vorgesehen (Sensor in Vierleiterausführung).

→ Stellen Sie den Funktionswahlschalter auf die Stellung [F] und wählen Sie die passende Betriebsart mit den [+/-]-Tasten aus. Speichern Sie Ihre Einstellungen durch gleichzeitiges Drücken beider Tasten.

Offsetkorrektur

Beim Einsatz eines Druckmessumformers sollten Sie als ersten Schritt eine Offsetkorrektur vornehmen, da diese ab Werk in einer bestimmten Lage abgeglichen werden. Wenn der Druckmessumformer nun in einer anderen Lage eingebaut wird, verschiebt sich sein Messbereich geringfügig. Durch Ausführen der Offsetkorrektur bei unbedecktem (drucklosem) Zustand wird der Nullpunkt wieder neu justiert. Hierbei wird der gesamte Messbereich um diese Abweichung verschoben.

- Versichern Sie sich, dass der Drucksensor absolut drucklos, unbedeckt und in der endgültigen Einbaulage ist.
- Stellen Sie den Funktionswahlschalter auf die Stellung [A]. Auf der Anzeige erscheint nun der aktuelle Sensorstrom in mA. Speichern Sie den aktuellen Zustand durch gleichzeitiges Drücken der [+/-]-Tasten.

Abgleich in mA ohne Änderung des Füllstandes

Bei diesem Abgleichvorgang müssen zwei Sensorstromwerte (4 ... 20 mA) eingegeben werden, die den Füllständen 0 % und 100 % entsprechen.

Für maximale Genauigkeit sollten Sie beim Einsatz eines Drucksensors eine Offsetkorrektur vornehmen. Führen Sie diese vor dem Abgleich und bei unbedecktem Sensor durch.

- Wählen Sie nun am Funktionswahlschalter die Stellung [D] bzw. [E], geben Sie die Stromwerte in mA für den Min.- bzw. Max.-Abgleich ein und speichern Ihre Angaben.

Abgleich in Prozent durch Änderung des Füllstandes

Bei diesem Abgleichvorgang wird der aktuelle Füllstand einem bestimmten Prozentwert zugewiesen. Deshalb müssen für den Min.- und Max.-Abgleich jeweils Prozentwerte eingegeben werden, die den tatsächlichen Befüllungen entsprechen. Ideal ist der Abgleich bei 0 % und 100 %. Da es jedoch nicht immer möglich ist, einen Tank vollständig zu entleeren oder zu befüllen, kann natürlich jede beliebige Wertezuweisung eingegeben werden. Je weiter diese beiden Abgleichpunkte auseinander liegen, desto genauer wird die Messung. Dabei spielt es keine Rolle, welchen Wert Sie zuerst eingeben.

- Wählen Sie nun am Funktionswahlschalter die Stellung [B] bzw. [C], geben Sie die Prozentwerte für den Min.- bzw. Max.-Abgleich ein und speichern Ihre Angaben.

Relaisausgänge

Zur Grenzstanderfassung sind im VEGAMET 381 zwei Arbeitsrelais eingebaut. Legen Sie zuerst fest, bei welchen Schaltpunkten die Relais ein- und wieder ausschalten sollen. Außerdem muss zwischen den Relaisbetriebsarten Überlauf- und Trockenlaufschutz unterschieden werden. Die Umschaltung erfolgt durch Tauschen der EIN/AUS-Werte des Relais.

- **Überlaufschutz:** Relais wird beim Überschreiten des max. Füllstandes ausgeschaltet (sicherer stromloser Zustand), beim Unterschreiten des min. Füllstandes wieder eingeschaltet (Einschaltpunkt < Ausschaltpunkt)
 - **Trockenlaufschutz:** Relais wird bei Unterschreiten des min. Füllstandes ausgeschaltet (sicherer stromloser Zustand), beim Überschreiten des max. Füllstandes wieder eingeschaltet (Einschaltpunkt > Ausschaltpunkt)
- Zur Eingabe des Ein- und Ausschaltpunktes von Relais 1 stellen Sie den Funktionswahlschalter auf die Stellung [1] bzw. [2], geben die Schaltpunkte für EIN bzw. AUS ein und speichern Ihre Einstellungen. Bei Bedarf verfahren Sie bei Relais 2 genauso (Stellung [3] bzw. [4]).

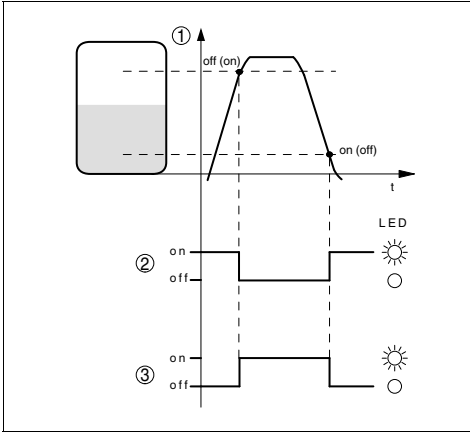


Abb. 7: Relaisbetriebsarten
 1 Füllhöhe
 2 Betriebsart Überlaufschutz
 3 Betriebsart Trockenlaufschutz

Skalierung

Unter Skalierung versteht man die Umrechnung des Messwerts in eine bestimmte Messgröße und Maßeinheit. Die Anzeige kann dann beispielsweise statt dem Prozentwert, das Volumen in Liter anzeigen. Hierbei sind Anzeigewerte von max. -9999 bis +9999 möglich.

- Legen Sie zuerst den max. Anzeigebereich und die Anzahl der Nachkommastellen fest, es können maximal vier Stellen angezeigt werden. Wählen Sie hierzu die Stellung [5] des Funktionswahlschalters, setzen den Dezimalpunkt an die gewünschte Stelle und speichern Ihre Auswahl.
- Wählen Sie nun am Funktionswahlschalter die Stellung [6] bzw. [7], geben Sie die gewünschten Werte für 100 % bzw. 0 % ein und speichern Ihre Angaben.

Dämpfung

Um Schwankungen in der Messwertanzeige z. B. durch unruhige Füllgutoberflächen zu unterdrücken, kann eine Integrationszeit eingestellt werden. Diese Zeit darf zwischen 0 und 250 Sekunden liegen. Beachten Sie, dass damit aber auch die Reaktionszeit der Messung größer wird und auf schnelle Messwertveränderungen nur noch verzögert reagiert wird. In der Regel genügt eine Zeit

von wenigen Sekunden, um die Messwertanzeige weit gehend zu beruhigen.

- Wählen Sie nun am Funktionswahlschalter die Stellung [9], geben Sie den gewünschten Wert ein und speichern Ihre Angaben

Stromausgang 0/4 ... 20 mA

Die Kennlinie des Stromausgangs kann von 4 ... 20 mA auf 0 ... 20 mA umgeschaltet werden.

- Wählen Sie nun am Funktionswahlschalter die Stellung [8], stellen die gewünschte Kennlinie ein und speichern Ihre Auswahl

Simulation

Um die korrekte Einstellung des VEGAMET 381 zu überprüfen, kann das Gerät in einen Simulationsmodus versetzt werden. So kann jeder beliebige Messwert simuliert und z. B. das richtige Verhalten der Relais und der nachgeschalteten Geräte kontrolliert werden.

Die Umschaltung zwischen den Funktionen "OPERATE" und "Simulation" erfolgt durch gleichzeitiges Drücken der [+/-]-Tasten für min. 3 Sekunden. Im Simulationsmodus blinkt der eingestellte Wert auf dem Display. Um die Simulation auszuschalten, müssen beide Tasten erneut ca. 3 Sekunden gedrückt werden. Wird keine Taste betätigt, wechselt nach etwa 60 Minuten die Anzeige automatisch wieder in "OPERATE" und die Simulation wird beendet.

- Drücken Sie zur Simulation gleichzeitig die [+/-]-Tasten solange, bis der angezeigte Wert blinkt (ca. 3 Sekunden). Durch einzelnes Betätigen der [+/-]-Tasten können Sie den gewünschten Simulationswert einstellen und Ihre Kontrolle durchführen.

Reset

Bei einem Reset gehen alle vom Benutzer eingestellten Werte verloren und werden auf die ursprünglichen Werkseinstellungen zurückgesetzt.

- Unterbrechen Sie die Spannungsversorgung des VEGAMET 381. Drücken Sie die [+/-]-Tasten gleichzeitig und halten diese gedrückt, während Sie die Spannungsversorgung wieder einschalten. Auf dem Display erscheint die Anzeige "RES" und die Werkseinstellungen werden wieder hergestellt. Dies sind im Einzelnen:

- Relaiseinschaltpunkte: 10 %

- Relaisausschaltpunkte: 100 %
- Dezimalpunkt: 888.8
- Display min.: 0
- Display max.: 100.0
- Integrationszeit: 0 s
- Offsetkorrektur: 0
- Stromausgang: 4 ... 20 mA
- Min.-Abgleich: 0 % bzw. 4 mA
- Max.-Abgleich: 100 % bzw. 20 mA

6.3 Anwendungsbeispiel

- Ein stehender zylindrischer (linearer) Behälter hat ein Fassungsvermögen von 2700 Liter
- Die max. Füllmenge liegt bei 2650 Liter, die min. Füllmenge bei 50 Liter
- Der Füllstandsensoren im Behälter ist ein Druckmessumformer (passiv), der ein normiertes 4 ... 20 mA-Signal ausgibt
- Für die Weiterverarbeitung wird ein weiteres 4 ... 20 mA-Ausgangssignal benötigt
- Der Voll- und Leerabgleich wurde direkt im Sensor durchgeführt, es werden folgende Werte geliefert:
 - Max. Füllmenge (Display max.) 20 mA = 2650 Liter
 - Min. Füllmenge (Display min.) 4 mA = 50 Liter
- Relais 1 soll bei einer Füllmenge von 90 % eine Entleerpumpe einschalten und diese bei einer Füllmenge von 10 % wieder ausschalten

Genereller Ablauf

- 1 Wählen Sie mit dem Drehschalter die nachfolgend beschriebenen Funktionen.
- 2 Drücken Sie eine der beiden [+/-]-Bedientasten, die Digitalanzeige beginnt daraufhin zu blinken (wenn der Drehschalter auf "OPERATE" steht, sind die [+/-]-Tasten ohne Funktion)
- 3 Stellen Sie mit den [+/-]-Bedientasten den gewünschten Wert ein. Wenn Sie die Taste gedrückt halten, verändert die Digitalanzeige den Anzeigewert immer schneller.
- 4 Sichern Sie Ihre Einstellung, indem Sie die [+/-]-Tasten gleichzeitig drücken

Stromausgang

→ Stellen Sie den Funktionswahlschalter auf Position [8]. Sie können mit den [+/-]-Tasten zwischen Messwertausgang 4 ... 20 mA oder 0 ... 20 mA wählen. Für das gegebene Beispiel wählen Sie 4 - 20.

Die Displayanzeigen haben folgende Bedeutung:

- 0 - 20 = 0 ... 20 mA
- 4 - 20 = 4 ... 20 mA

→ Sichern Sie den Wert, indem Sie [+/-] gleichzeitig drücken

Das VEGAMET 381 benötigt für die Skalierung der Anzeige die Eingabe der Füllmengen für 0 % und 100 %. Der Behälter muss dazu nicht befüllt oder entleert werden.

Skalierte Anzeige bei 0 %

- 1 Stellen Sie den Funktionswahlschalter auf Position [7] (Display min.)
- 2 Stellen Sie über die [+/-]-Tasten den Wert auf 50
- 3 Sichern Sie den Wert, indem Sie beide Tasten gleichzeitig drücken

Skalierte Anzeige bei 100 %

- 1 Stellen Sie den Funktionswahlschalter auf Position [6] (Display max.)
- 2 Stellen Sie über die [+/-]-Tasten den Wert auf 2650
- 3 Sichern Sie den Wert, indem Sie beide Tasten gleichzeitig drücken

Dezimalpunkt

Da der Bereich des Beispieltanks von 50 Liter bis 2650 Liter reicht, benötigen Sie alle vier Stellen der Digitalanzeige.

- 1 Stellen Sie den Funktionswahlschalter auf Position [5] (Decimal Point)
- 2 Durch Drücken der [+/-]-Tasten bewegen Sie den Dezimalpunkt
- 3 Sichern Sie den Wert, indem Sie beide Tasten gleichzeitig drücken

Relais

- Stellen Sie den Funktionswahlschalter auf Position [1] (Relais 1 on). Für das vorgegebene Beispiel wählen Sie mit den [+/-]-Tasten den Wert 90,0 (90,0 %). Damit schaltet das interne

Relais 1 beim Erreichen dieses Wertes ein. Sichern Sie den Wert, indem Sie beide Tasten gleichzeitig drücken.

- Stellen Sie den Funktionswahlschalter auf Position [2] (Relais 1 off). Wählen Sie mit den [+/-]-Tasten den Wert 10,0 (10,0 %). Damit schaltet das interne Relais 1 beim Unterschreiten dieses Wertes aus. Die jeweilige Relaiskontrolllampe leuchtet bei angezogenem Relais. Wenn die Schaltpunkte zu nahe beieinander liegen ($< 0,1\%$) blinkt die zugehörige LED. Das Relais nimmt den sicheren Zustand an. In der Betriebsart "OPERATE" wird auf dem Display eine Störmeldung ausgegeben.
- Wenn Sie weitere Relais ansteuern möchten, gehen Sie in derselben Weise vor, wie für Relais 1. Die Positionen zur Einstellung der jeweiligen Relais können Sie der Liste des Funktionswahlschalters unter Bedienung entnehmen.



Hinweis:

Wenn Sie die Betriebsart (d. h. die Schaltfunktion der Relais) ändern wollen, müssen Sie die On- und Off-Werte vertauschen.

7 Instandhalten und Störungen beseitigen

7.1 Wartung

Bei bestimmungsgemäßer Verwendung ist im Normalbetrieb keine besondere Wartung erforderlich.

7.2 Störungen beseitigen

Störungsursachen

Es wird ein Höchstmaß an Funktionssicherheit gewährleistet. Dennoch können während des Betriebes Störungen auftreten. Diese können z. B. folgende Ursachen haben:

- Messwert vom Sensor nicht korrekt
- Spannungsversorgung
- Störungen auf den Leitungen

Störungsbeseitigung

Die ersten Maßnahmen sind die Überprüfung des Ein-/Ausgangssignals sowie die Auswertung von Fehlermeldungen über das Display. Die Vorgehensweise wird nachfolgend beschrieben. In vielen Fällen lassen sich die Ursachen auf diesem Wege feststellen und die Störungen so beseitigen.

24 Stunden Service-Hotline

Sollten diese Maßnahmen dennoch zu keinem Ergebnis führen, rufen Sie in dringenden Fällen die VEGA Service-Hotline an unter Tel. **+49 1805 858550**.

Die Hotline steht Ihnen auch außerhalb der üblichen Geschäftszeiten an 7 Tagen in der Woche rund um die Uhr zur Verfügung. Da wir diesen Service weltweit anbieten, erfolgt die Unterstützung in englischer Sprache. Der Service ist kostenlos, es fallen lediglich die üblichen Telefongebühren an.

Störmeldung

Das Auswertgerät und die angeschlossenen Sensoren werden im Betrieb permanent überwacht und die im Verlauf der Parametrierung eingegebenen Werte auf Plausibilität geprüft. Beim Auftreten von Unregelmäßigkeiten oder falscher Parametrierung wird eine Störmeldung ausgelöst. Bei einem Gerätedefekt und Leitungsbruch/-kurzschluss wird die Störmeldung ebenfalls ausgegeben.

Im Störfall wird das Störmelderelais stromlos, die Störmeldeanzeige leuchtet und die Stromausgänge reagieren entsprechend ihrem konfigurierten Aussteuerverhalten. Zusätzlich wird eine der nachfolgenden Fehlermeldungen auf dem Display ausgegeben.

? E003

- CRC-Fehler (Fehler bei Selbsttest)
- Reset durchführen
- Gerät zur Reparatur einschicken

? E014

- Sensorstrom > 21 mA oder Leitungskurzschluss
- Sensor überprüfen z. B. auf Störmeldung
- Leitungskurzschluss beseitigen

? E015

- Sensor in Einlaufphase
- Sensorstrom < 3,6 mA oder Leitungsbruch
- Sensor überprüfen z. B. auf Störmeldung
- Leitungsbruch beseitigen
- Anschluss des Sensors überprüfen

? E016

- Leer-/Vollabgleich vertauscht
- Abgleich erneut durchführen

? E017

- Abgleichspanne zu klein
- Abgleich erneut durchführen, dabei den Abstand zwischen Min.- und Max.-Abgleich vergrößern

? E021

- Skalierspanne zu klein
- Skalierung erneut durchführen, dabei den Abstand zwischen Min.- und Max.-Skalierung vergrößern

? E110

- Relaischaltpunkte zu dicht beieinander
- Vergrößern Sie die Differenz zwischen den beiden Relaischaltpunkten

7.3 Das Gerät reparieren

Sollte eine Reparatur erforderlich sein, gehen Sie folgendermaßen vor:

Im Internet können Sie auf unserer Homepage www.vega.com unter: "Downloads - Formulare und Zertifikate - Reparaturformular" ein Rücksendeformular (23 KB) herunterladen.

Sie helfen uns damit, die Reparatur schnell und ohne Rückfragen durchzuführen.

- Für jedes Gerät ein Formular ausdrucken und ausfüllen
- Das Gerät reinigen und bruchsticher verpacken
- Das ausgefüllte Formular und eventuell ein Sicherheitsdatenblatt außen auf der Verpackung anbringen
- Bitte erfragen Sie die Adresse für die Rücksendung bei Ihrer jeweiligen Vertretung. Ihre zuständige Vertretung finden Sie auf unserer Homepage www.vega.com unter: "Unternehmen - VEGA weltweit"

8 Ausbauen

8.1 Ausbauschritte

Beachten Sie die Kapitel "Montieren" und "An die Spannungsversorgung anschließen" und führen Sie die dort angegebenen Schritte sinngemäß umgekehrt durch.

8.2 Entsorgen

Das Gerät besteht aus Werkstoffen, die von darauf spezialisierten Recyclingbetrieben wieder verwertet werden können. Wir haben hierzu die Elektronik leicht trennbar gestaltet und verwenden recyclebare Werkstoffe.

WEEE-Richtlinie 2002/96/EG

Das vorliegende Gerät unterliegt nicht der WEEE-Richtlinie 2002/96/EG und den entsprechenden nationalen Gesetzen. Führen Sie das Gerät direkt

einem spezialisierten Recyclingbetrieb zu und nutzen Sie dafür nicht die kommunalen Sammelstellen. Diese dürfen nur für privat genutzte Produkte gemäß WEEE-Richtlinie genutzt werden.

Eine fachgerechte Entsorgung vermeidet negative Auswirkungen auf Mensch und Umwelt und ermöglicht eine Wiederverwendung von wertvollen Rohstoffen.

Werkstoffe: siehe Kapitel "*Technische Daten*"

Sollten Sie keine Möglichkeit haben, das Altgerät fachgerecht zu entsorgen, so sprechen Sie mit uns über Rücknahme und Entsorgung.

9 Anhang

9.1 Technische Daten

Allgemeine Daten

Bauform	Für Schalttafel- oder Wandmontage bzw. auf Tragschiene 35 x 7,5 (EN 50022)
Gewicht	400 g (0.882 lbs)
Gehäusewerkstoff	Kunststoff ABS/POM
Anschlussklemmen	
– Klemmenart	Schraubklemme
– Max. Leitungsquerschnitt	1,5 mm ² (AWG 16)

Spannungsversorgung

Betriebsspannung	20 ... 253 V AC, 50/60 Hz, 20 ... 253 V DC
Max. Leistungsaufnahme	12 VA, 4 W

Sensoreingang

Anzahl Sensoren	1 x 4 ... 20 mA
Eingangsart (umschaltbar)	
– Betriebsart aktiv	Sensorversorgung durch VEGAMET 381
– Betriebsart passiv	Sensor hat eigene Spannungsversorgung
Messwertübertragung	4 ... 20 mA
Klemmenspannung Betriebsart aktiv	30 ... 22 V bei 4 ... 20 mA
Strombegrenzung Betriebsart aktiv	30 mA
Innenwiderstand Betriebsart passiv	< 250 Ω
Detektion Leitungsunterbrechung	≤ 3,6 mA
Detektion Leitungskurzschluss	≥ 21 mA
Abgleichbereich	
– Leerabgleich	3,8 ... 20,2 mA
– Vollabgleich	4,1 ... 20,5 mA
– Min. Abgleichdelta	300 μA
Verbindungsleitung	zweiadrige Standardleitung (Abschirmung empfohlen)

Relaisausgänge

Anzahl	2 x Arbeitsrelais, 1 x Störmelderelais
Kontakt	Potenzialfreier Wechslerkontakt
Kontaktwerkstoff	AG NI 0,15 hartvergoldet
Schaltspannung	min. 10 mV DC, max. 250 V AC/DC
Schaltstrom	min. 10 μA DC, max. 3 A AC, 1 A DC
Schaltleistung	min. 50 mW, max. 500 VA, max. 54 W DC ¹

Min. Schalthysterese	0,5 %
----------------------	-------

Stromausgänge

Anzahl	1 x Ausgang
Bereich	0/4 ... 20 mA
Auflösung	0,1 %/20 µA
Max. Bürde	500 Ω
Störmeldung	22 mA
Linearitätsfehler (bezogen auf 20 mA)	0,1 %
Temperaturfehler (bezogen auf 20 mA)	0,01 %/K

Anzeigen

Messwertanzeige	
– LC-Display (45 x 45 mm)	digitale und quasianaloge Anzeige
– Max. Anzeigebereich	-9999 ... 9999
LED-Anzeigen	
– Status Betriebsspannung	1 x LED grün
– Status Störmeldung	1 x LED rot
– Status Arbeitsrelais 1/2	2 x LED gelb

Bedienung

Bedienelemente	2 x Tasten, 1 x Funktionswahlschalter
----------------	---------------------------------------

Umgebungsbedingungen

Umgebungstemperatur	-20 ... +60 °C (-4 ... +140 °F)
Lager- und Transporttemperatur	-40 ... +80 °C (-40 ... +176 °F)

Elektrische Schutzmaßnahmen

Schutzart	
– Wand-, Tragschienenmontage	IP 20
– Schalttafeleinbau	IP 40
Überspannungskategorie	II
Schutzklasse	II

Elektrische Trennmaßnahmen

Sichere Trennung gemäß VDE 0106 Teil 1 zwischen Spannungsversorgung, Sensoreingang und Digitalteil

– Bemessungsspannung	250 V
– Isolationsfestigkeit	3,75 kV

Galvanische Trennung zwischen Relaisausgang und Digitalteil

– Bemessungsspannung	250 V
– Isolationsfestigkeit	4 kV

Zulassungen

Geräte mit Zulassungen können je nach Ausführung abweichende technische Daten haben.

Bei diesen Geräten sind deshalb die zugehörigen Zulassungsdokumente zu beachten. Diese sind im Gerätelieferungsumfang enthalten oder können auf www.vega.com über "VEGA Tools" und "serial number search" sowie über "Downloads" und "Zulassungen" heruntergeladen werden.

9.2 Maße

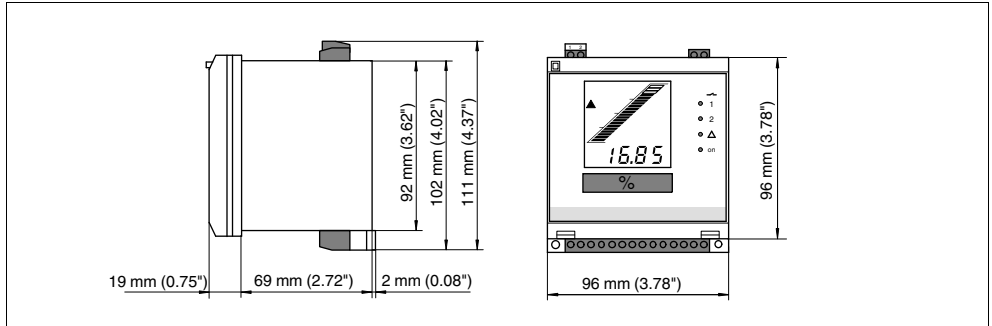


Abb. 8: Maße VEGAMET 381

9.3 Gewerbliche Schutzrechte

VEGA product lines are global protected by industrial property rights. Further information see <http://www.vega.com>.

Only in U.S.A.: Further information see patent label at the sensor housing.

VEGA Produktfamilien sind weltweit geschützt durch gewerbliche Schutzrechte.

Nähere Informationen unter <http://www.vega.com>.

Les lignes de produits VEGA sont globalement protégées par des droits de propriété intellectuelle. Pour plus d'informations, on pourra se référer au site <http://www.vega.com>.

VEGA líneas de productos están protegidas por los derechos en el campo de la propiedad industrial. Para mayor información revise la página web <http://www.vega.com>.

Линии продукции фирмы ВЕГА защищаются по всему миру правами на интеллектуальную собственность. Дальнейшую информацию смотрите на сайте <http://www.vega.com>.

VEGA系列产品在全球享有知识产权保护。进一步信息请参见网站<<http://www.vega.com>>。

9.4 Warenzeichen

Alle verwendeten Marken sowie Handels- und Firmennamen sind Eigentum ihrer rechtmäßigen Eigentümer/Urheber.

Operating instructions

DE Betriebsanleitung	1
EN Operating instructions	19
FR Manuel de mise en service	36
ES Instrucción de servicio	54

Contents

Contents	19	7.1 Maintenance	30
		7.2 Remove interferences	30
		7.3 Instrument repair	31
1 About this document	20	8 Dismounting	31
1.1 Function	20	8.1 Dismounting steps	31
1.2 Target group	20	8.2 Disposal	31
1.3 Symbolism used	20	9 Supplement	32
2 For your safety	20	9.1 Technical data	32
2.1 Authorised personnel	20	9.2 Dimensions	34
2.2 Appropriate use	20	9.3 Industrial property rights	34
2.3 Warning about misuse	20	9.4 Trademark	35
2.4 General safety instructions	21		
2.5 CE conformity	21		
2.6 Environmental instructions	21		
3 Product description	21		
3.1 Configuration	21		
3.2 Principle of operation	21		
3.3 Operation	22		
3.4 Packaging, transport and storage	22		
4 Mounting	22		
4.1 General instructions	22		
4.2 Mounting instructions	22		
5 Connecting to power supply	23		
5.1 Preparing the connection	23		
5.2 Connection procedure	24		
5.3 Wiring plan	24		
6 Setup with the integrated indicating and adjustment unit	25		
6.1 Adjustment system	25		
6.2 Setup procedure	26		
6.3 Application example	28		
7 Maintenance and fault rectification	30		

Operating instructions

1 About this document

1.1 Function

This operating instructions manual provides all the information you need for mounting, connection and setup as well as important instructions for maintenance and fault rectification. Please read this information before putting the instrument into operation and keep this manual accessible in the immediate vicinity of the device.

1.2 Target group

This operating instructions manual is directed to trained qualified personnel. The contents of this manual should be made available to these personnel and put into practice by them.

1.3 Symbolism used



Information, tip, note

This symbol indicates helpful additional information.



Caution: If this warning is ignored, faults or malfunctions can result.

Warning: If this warning is ignored, injury to persons and/or serious damage to the instrument can result.

Danger: If this warning is ignored, serious injury to persons and/or destruction of the instrument can result.



Ex applications

This symbol indicates special instructions for Ex applications.



List

The dot set in front indicates a list with no implied sequence.



Action

This arrow indicates a single action.

1 Sequence

Numbers set in front indicate successive steps in a procedure.

2 For your safety

2.1 Authorised personnel

All operations described in this operating instructions manual must be carried out only by trained specialist personnel authorised by the plant operator.

During work on and with the device the required personal protective equipment must always be worn.

2.2 Appropriate use

VEGAMET 381 is a universal signal conditioning instrument and power supply unit for connection of a 4 ... 20 mA/HART sensor.

You can find detailed information on the application range in chapter "*Product description*".

Operational reliability is ensured only if the instrument is properly used according to the specifications in the operating instructions manual as well as possible supplementary instructions.

For safety and warranty reasons, any invasive work on the device beyond that described in the operating instructions manual may be carried out only by personnel authorised by the manufacturer. Arbitrary conversions or modifications are explicitly forbidden.

2.3 Warning about misuse

Inappropriate or incorrect use of the instrument can give rise to application-specific hazards, e.g. vessel overflow or damage to system components through incorrect mounting or adjustment.

2.4 General safety instructions

This is a high-tech instrument requiring the strict observance of standard regulations and guidelines. The user must take note of the safety instructions in this operating instructions manual, the country-specific installation standards as well as all prevailing safety regulations and accident prevention rules.

The instrument must only be operated in a technically flawless and reliable condition. The operator is responsible for trouble-free operation of the instrument.

During the entire duration of use, the user is obliged to determine the compliance of the required occupational safety measures with the current valid rules and regulations and also take note of new regulations.

2.5 CE conformity

This device fulfills the legal requirements of the applicable EC guidelines. By attaching the CE mark, VEGA provides a confirmation of successful testing. You can find the CE conformity declaration in the download area of www.vega.com.

2.6 Environmental instructions

Protection of the environment is one of our most important duties. That is why we have introduced an environment management system with the goal of continuously improving company environmental protection. The environment management system is certified according to DIN EN ISO 14001.

Please help us fulfil this obligation by observing the environmental instructions in this manual:

- Chapter "Packaging, transport and storage"
- Chapter "Disposal"

3 Product description

3.1 Configuration

Scope of delivery

The scope of delivery encompasses:

- Indicating and signal conditioning instrument VEGAMET 381

- Mounting set
- Identification label
- Documentation
 - this operating instructions manual

Overview

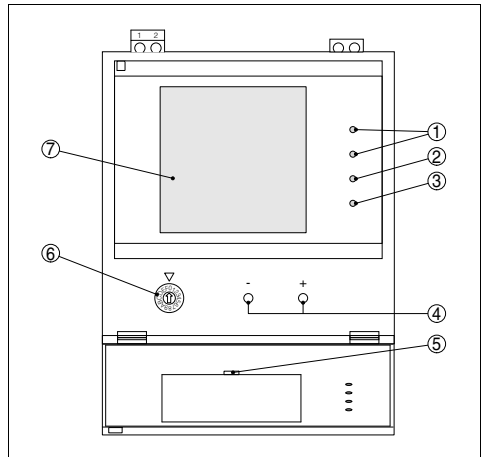


Fig. 9: VEGAMET 381

- 1 Status indication operating relay 1 and 2
- 2 Status indication fail safe relay
- 3 Status indication operation
- 4 [+/-] adjustment keys
- 5 Insertable tag for identification of the measurement loop
- 6 Function switch
- 7 LC display

Type label

The type label contains the most important data for identification and use of the instrument:

- Article number
- Serial number
- Technical data
- Article numbers documentation

The serial number allows you to access the delivery data of the instrument via www.vega.com, "VEGA Tools" and "serial number search".

3.2 Principle of operation

Application area

VEGAMET 381 is a universal single signal conditioning instrument with integrated level switches and display for continuous sensors. At the same time, it can serve as power supply unit for the

connected sensor. VEGAMET 381 is designed for connection of any 4 ... 20 mA sensor. The instrument is suitable for carrier rail, panel and surface mounting.

Functional principle

The VEGAMET 381 signal conditioning instrument can power connected sensors and process their measurement signals. The requested parameter is shown on the display and also outputted to the integrated current output for further processing. Hence the measured signal can be transferred to a remote indication or a superordinate control system. Two level relays for control of pumps or other devices are also integrated.

Power supply

Wide-range power supply unit with 20 ... 253 V AC/DC for world-wide use.

Detailed information for power supply is specified in chapter "*Technical data*".

3.3 Operation

The adjustment of VEGAMET 381 is carried out via the integrated keys and a 16-step function switch.

3.4 Packaging, transport and storage

Packaging

Your instrument was protected by packaging during transport. Its capacity to handle normal loads during transport is assured by a test according to DIN EN 24180.

The packaging of standard instruments consists of environment-friendly, recyclable cardboard. For special versions, PE foam or PE foil is also used. Dispose of the packaging material via specialised recycling companies.

Transport

Transport must be carried out under consideration of the notes on the transport packaging. Non-observance of these instructions can cause damage to the device.

Transport inspection

The delivery must be checked for completeness and possible transit damage immediately at receipt. Ascertained transit damage or concealed defects must be appropriately dealt with.

Storage

Up to the time of installation, the packages must be left closed and stored according to the orientation and storage markings on the outside.

Unless otherwise indicated, the packages must be stored only under the following conditions:

- Not in the open
- Dry and dust free
- Not exposed to corrosive media
- Protected against solar radiation
- Avoiding mechanical shock and vibration

Storage and transport temperature

- Storage and transport temperature see chapter "*Supplement - Technical data - Ambient conditions*"
- Relative humidity 20 ... 85 %

4 Mounting

4.1 General instructions

Installation location

You can plug the VEGAMET 381 signal conditioning instrument on carrier rail 35 x 7.5 according to DIN EN 50022 or mount it directly to the wall by means of three screws or lowered into a front panel or switching cabinet door.

4.2 Mounting instructions

Carrier rail mounting

- 1 Place the adapter plate [1] to the rear of VEGAMET 381 (spring of the adapter plate downward) and fasten the plate with screw [2] (M4 x 6).
- 2 Place VEGAMET 381 against the carrier rail [3] from below and push the instrument upward until it snaps in.

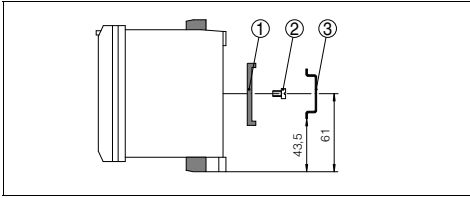


Fig. 10: Carrier rail mounting

- 1 Adapter plate
- 2 Screw (M4 x 6)
- 3 Carrier rail

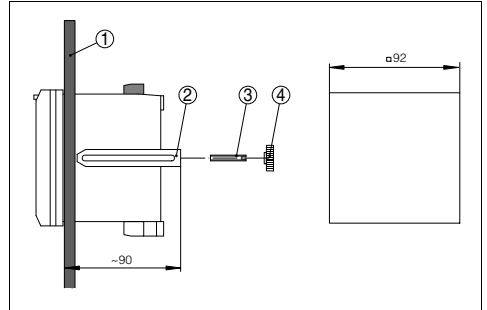


Fig. 12: Front panel mounting

- 1 Front panel
- 2 Terminal strap
- 3 Pin
- 4 Knurled nut

Wall mounting

- 1 Insert the metal strap [1] from above into the housing cut-out.
- 2 Fasten the instrument directly to the wall with the three screws (max. \varnothing 4 mm).

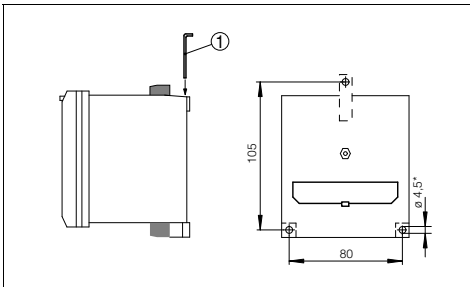


Fig. 11: Wall mounting

- 1 Metal strap

Front panel mounting

- 1 Remove the pluggable terminal strips from the top and bottom.
- 2 Screw pin [3] into the rear of VEGAMET 381 and tighten with a screwdriver.
- 3 Insert VEGAMET 381 from the front into the front panel [1].
- 4 Place the clamping strap [2] from the back over the pin [3] and pull it with the knurled nut [4] against the panel [1].

5 Connecting to power supply

5.1 Preparing the connection

Note safety instructions

Always keep in mind the following safety instructions:

- Connect only in the complete absence of line voltage
- If overvoltages are expected, install overvoltage arresters



Tip:

We recommend VEGA overvoltage arresters B61-300 (power supply VEGAMET 381) and B62-36G (sensor supply).

Take note of safety instructions for Ex applications



In hazardous areas you should take note of the appropriate regulations, conformity and type approval certificates of the sensors and power supply units.

Select power supply

The power supply can be 20 ... 253 V AC, 50/60 Hz or 20 ... 253 V DC.

Selecting connection cable

Operating voltage of VEGAMET 381 is connected with standard cable according to the national installation standards.

The instrument is connected with standard two-wire cable without screen. If electromagnetic interference is expected which is above the test values of EN 61326 for industrial areas, screened cable should be used.

Cable screening and grounding

Connect the cable screen on both ends to ground potential. In the sensor, the screen must be connected directly to the internal ground terminal. The ground terminal outside on the sensor housing must be connected to the potential equalisation.

If potential equalisation currents are expected, the screen connection on the side of VEGAMET 381 must be made via a ceramic capacitor (e. g. 1 nF, 1500 V). The low frequency potential equalisation currents are thus suppressed, but the protective effect against high frequency interference signals remains.

Select connection cable for Ex applications



Take note of the corresponding installation regulations for Ex applications. In particular, make sure that no potential equalisation currents flow over the cable screen. In case of grounding on both sides this can be achieved by the use of a capacitor or a separate potential equalisation.

5.2 Connection procedure

Proceed as follows:

- 1 Mount VEGAMET 381
- 2 Connect sensor cable to terminal 1 and 2, and where applicable, connect the screen
- 3 Connect power supply (switched off) to terminal 5 and 6
- 4 If necessary, connect fail safe and operating relay as well as current output

The electrical connection is finished.

5.3 Wiring plan

Overview

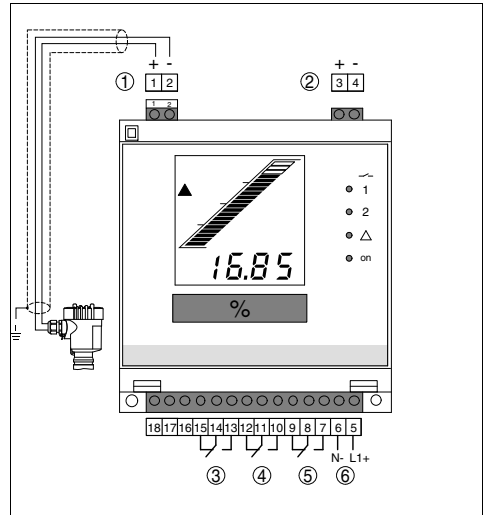


Fig. 13: Terminal assignment VEGAMET 381

- 1 Meas. data input/sensor power supply with sockets for VEGACONNECT
- 2 Current output
- 3 Fail safe relay
- 4 Relay 2
- 5 Relay 1
- 6 Power supply



Information:

In the menu, it is possible to switch over between active and passive operation of the measurement data input:

- In active mode, VEGAMET 381 provides the power for the connected sensors. Power supply and measurement data are transmitted over the same two-wire cable. This mode is provided for connection of measuring transducers without separate operating voltage (sensors in two-wire version).
- In passive mode the sensors are not powered, only the measured value is transmitted. This input is for connection of transmitters with own, separate operating voltage (sensors in four-wire version). The VEGAMET 381 can be also connected into the existing circuit like a normal current meter.



Tip:

For parameter adjustment of connected HART sensors, the sockets are integrated in the terminals of the meas. data input. A VEGACONNECT can be directly plugged in without the need of an additional HART resistor.

6 Setup with the integrated indicating and adjustment unit

6.1 Adjustment system

The integrated indicating and adjustment unit is for measured value display, adjustment and diagnosis of VEGAMET 381. Indication and adjustment is carried out in the front via a clear LC-display and a function switch as well as two keys.

To open the cover, insert a screwdriver in the two slots on the top and turn it slightly.

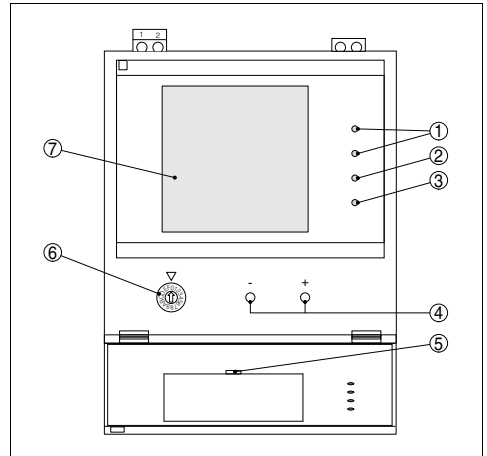


Fig. 14: Indicating and adjustment elements

- 1 Status indication operating relay 1 and 2
- 2 Status indication fail safe relay
- 3 Status indication operation
- 4 Adjustment keys +/-
- 5 Insertable tag for identification of the measurement loop
- 6 Function switch
- 7 LC display

Key functions

- **[Function switch]** for selection of:
 - Adjustment
 - Relay switching points
 - Indication scaling
 - Current output
 - Integration time
 - Offset correction
 - Current input active/passive

- **[+/-] key:**
 - Change value of the parameters

By pushing the [+/-] key, you change the individual parameters of the selected function. In this phase, the processed parameter is flashing. By briefly pushing the two keys simultaneously, you save your settings. "Save" is briefly displayed.

6.2 Setup procedure

Setup

The setup comprises first of all the adjustment of the measurement loop. A scaling of the measured value for the LC display and the adaptation of the relay switching points are further settings. Additional setup steps would be, if necessary, the adjustment of an integration time to smooth the measured value or a modification of the current output characteristics.

To clearly denote the measuring unit, the supplied labels can be inserted in the cover. In case several VEGAMET 381 are used, each measurement loop should be clearly labelled.

Switch on phase

After being switched on, VEGAMET 381 first of all carries out a short self-check. The following steps are carried out:

- Internal check of the electronics
- Indication of the firmware version
- The output signal jumps briefly to the set fault value

Then the actual measured value is displayed and the corresponding current is transmitted to the current output.

Measured value indication

The measured value indication shows the digital indication value and also an analogue bargraph. Here, it is absolutely necessary that the function switch is set to position [0] ("OPERATE").

Function switch

The following functions can be selected via the rotary switch:

- **0:** Measured value display and simulation
- **1:** Relay 1 switching point ON
- **2:** Relay 1 switching point OFF
- **3:** Relay 2 switching point ON
- **4:** Relay 2 switching point OFF

- **5:** Decimal point position of the scaling
- **6:** Scaling for 100 %
- **7:** Scaling for 0 %
- **8:** Switch over current output 0/4 ... 20 mA
- **9:** Damping of the measured value (integration time)
- **A:** Offset correction
- **B:** Min. adjustment in percent through change of the level
- **C:** Max. adjustment in percent through change of the level
- **D:** Min. adjustment in mA without changing the level
- **E:** Max. adjustment in mA without changing the level
- **F:** Changeover current input active/passive

Current input active/passive

- In active mode, VEGAMET 381 provides the power for the connected sensor. Power supply and measurement data are transmitted over the same two-wire cable. This mode is provided for connection of measuring transducers without separate operating voltage (sensor in two-wire version).
- In passive mode, the sensors are not powered, only the measurement value is transmitted. This mode is provided for connection of transmitters with their own separate operating voltage (sensors in four-wire version).

→ Set the function switch to position [F] and select the suitable mode with the [+/-] keys. Save your settings by pushing both keys simultaneously.

Offset correction

When a pressure transmitter is used, an offset correction should be carried out first. These instruments are factory-set in a certain position. If the pressure transmitter is now mounted in a different position, its measuring range is shifted slightly. The zero point is readjusted by carrying out the offset correction in uncovered (unpressurised) condition. The complete measuring range will be shifted by the deviating amount.

→ Make sure that the pressure transmitter is completely unpressurised, uncovered (unimmersed) and mounted in its final position.

→ Set the function switch to position [A]. The display indicates now the actual sensor current in mA. Save the current status by pushing the [+/-] keys simultaneously.

Adjustment in mA without changing the level
For this adjustment procedure, two sensor current values (4 ... 20 mA) must be entered corresponding to the levels 0 % and 100 %.

When using a pressure transmitter, an offset correction should be carried out to reach maximum accuracy. Carry out this offset correction before adjustment and with the sensor uncovered (unimmersed).

→ Select now position [D] or [E] on the function switch, enter the current values in mA for min. or max. adjustment and save your settings.

Adjustment in % by changing the level
During this adjustment procedure, the current level is assigned to a certain percentage value. For this reason, percentage values that correspond to the actual filling levels must be entered for the min. and max. adjustment. The ideal calibration is at 0 % and 100 %. Because it is not always possible to empty or fill a vessel completely, any value can of course be entered. The greater the difference between the two adjustment points, the more precise the measurement. It does not matter which value is entered first.

→ Select position [B] or [C] on the function switch, enter the percentage values for the min. and max. adjustment and save your settings.

Relay outputs

Two operating relays are integrated in VEGAMET 381 for level detection. First of all, determine at which switching points the relays should switch on and off again. Furthermore you have to distinguish between the relay modes overflow and dry run protection. You switch over by exchanging the ON/OFF values of the relay.

- **Overflow protection:** Relay is switched off when the max. level is exceeded (safe currentless condition), relay is switched on again when the level falls below the min. level (switch on point < switch off point)

- **Dry run protection:** Relay is switched off when the level falls below the min. level (safe currentless condition), relay is switched on again when the max. level is exceeded (switch on point > switch off point)

→ To adjust the on and off switching points of relay 1, set the function switch to position [1] or [2], enter the switching points for ON or OFF and save your settings. If necessary, proceed in the same way with relay 2 (position [3] or [4]).

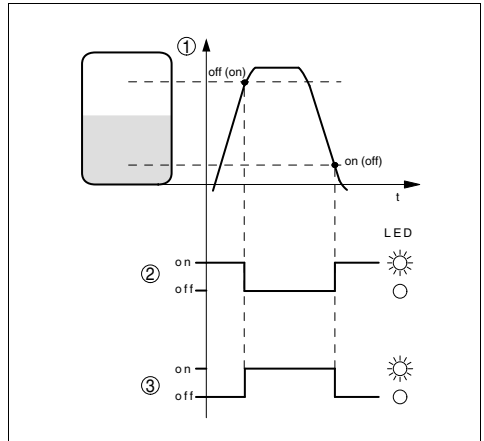


Fig. 15: Relay modes
 1 Filling height
 2 Mode overflow protection
 3 Mode dry run protection

Scaling

Scaling means converting the measured value into a certain parameter and unit. The indication can then show the volume in litres e.g., instead of the percentage value. Indication values from -9999 to +9999 are possible.

→ First of all, determine the max. indicating range and the number of decimal places after the decimal point -- max. four decimal places can be displayed. Select position [5] of the function switch, place the decimal point in the required position and save your settings.

→ Now select position [6] or [7] on the function switch, enter the requested values for 100 % or 0 % and save your settings.

Damping

To suppress fluctuations in the measured value display, e.g. caused by an agitated product surface, an integration time can be set. This time can be between 0 and 250 seconds. Remember that the reaction time of the entire measurement will then be longer and the sensor will react to measured value changes with a delay. In general, a period of a few seconds is sufficient to smooth the measured value display.

→ Now select position [9] on the function switch, enter the requested value and save your settings

Current output 0/4 ... 20 mA

The characteristics of the current output can be switched over from 4 ... 20 mA to 0 ... 20 mA.

→ Now select position [8] on the function switch, adjust the requested characteristics curve and save your settings

Simulation

To check if the settings of VEGAMET 381 are correct, the simulation mode can be used. Any individual measured value can be simulated and e.g. the correct behaviour of the relays and the connected instruments can be checked.

Switching over between the functions "OPERATE" and "Simulation" is done by pushing the [+/-] keys for at least 3 seconds. In the simulation mode, the set value flashes on the display. The simulation can be switched off by pushing both keys again for approx. 3 seconds. If no key is pushed, the display switches automatically over to "OPERATE" after approx. 60 minutes and the simulation is terminated.

→ To start simulation, push the [+/-] keys simultaneously until the displayed value starts flashing (approx. 3 seconds). By pushing either of the [+/-] keys, you can set the requested simulation value and carry out your check.

Reset

With a reset, all values set by the user will be lost and are reset to factory settings.

→ Interrupt the power supply of VEGAMET 381. Push the [+/-] keys simultaneously and hold them while you switch on the power supply.

The display shows "RES" and the default settings will be restored. These are the following:

- Relay switch on points: 10 %
- Relay switch off points: 100 %
- Decimal point: 888.8
- Display min.: 0
- Display max.: 100.0
- Integration time: 0 s
- Offset correction: 0
- Current output: 4 ... 20 mA
- Min. adjustment: 0 % or 4 mA
- Max. adjustment: 100 % or 20 mA

6.3 Application example

- An upright cylindrical (linear) tank has a volume of 2700 l
- The max. filling volume is 2650 l, the min. filling volume 50 l
- The level sensor in the vessel is a pressure transmitter (passive), outputting a standardised 4 ... 20 mA signal
- For further processing, an additional 4 ... 20 mA output signal is required
- The full and empty adjustment was carried out directly in the sensor. The following values are outputted:
 - Max. volume (display max.) 20 mA = 2650 l
 - Min. volume (display min.) 4 mA = 50 l
- Relay 1 should switch on an emptying pump at a level of 90 % and switch off the pump at a level of 10 %

General procedure

- 1 Select the following functions with the rotary switch.
- 2 Push one of the two [+/-] adjustment keys, the digital indication flashes (if the rotary switch is set to "OPERATE", the [+/-] keys are inoperable)
- 3 Adjust the requested value with the [+/-] keys. If you hold the key pushed, the digital indication changes the value more quickly.
- 4 Save your settings by pushing the [+/-] keys simultaneously

Current output

→ Set the function switch to position [8]. Select with the [+/-] keys the measured value output 4 ... 20 mA or 0 ... 20 mA. For this example, choose 4 - 20.

The displayed numbers have the following meanings:

- 0 - 20 = 0 ... 20 mA
- 4 - 20 = 4 ... 20 mA

→ Save the value by pushing [+/-] simultaneously
VEGAMET 381 requires for scaling of the indication, the adjustment of the filling quantities for 0 % and 100 %. The vessel must neither be filled nor emptied.

Scaled indication at 0 %

- 1 Set the function switch to position [7] (display min.)
- 2 Set the value to 50 via the [+/-] keys
- 3 Save the value by pushing both keys simultaneously

Scaled indication at 100 %

- 1 Set the function switch to position [6] (display max.)
- 2 Set the value to 2650 via the [+/-] keys
- 3 Save the value by pushing both keys simultaneously

Decimal point

Since the range of the example tank is between 50 l and 2650 l, you need all 4 decimal places for the digital indication.

- 1 Set the function switch to position [5] (Decimal Point)
- 2 By pushing the [+/-] keys, you move the decimal point
- 3 Save the value by pushing both keys simultaneously

Relay

- Set the function switch to position [1] (relay 1 on). For the given example, select the value 90.0 (90.0 %) with the [+/-] keys. The internal relay 1 then switches on when this value is reached. Save the value by pushing the two keys simultaneously.
- Set the function switch to position [2] (relay 1 off). Select the value 10.0 (10.0 %) with the [

+/-] keys. The internal relay 1 then switches off when the value falls below this value. The respective relay control lamp lights when the relay is energized. If the switching points are too close together (< 0.1 %), the appropriate LED flashes. The relay takes on the safe condition. In mode "OPERATE" an error message is outputted on the display.

- If you want to control additional relays, proceed in the same way, as with relay 1. The switch positions for setting the respective relays are stated in the list of the function switch under "Setup procedure".



Note:

If you want to change the mode (i.e. the switching function of the relays), you have to exchange the On and Off values.

7 Maintenance and fault rectification

7.1 Maintenance

When used in the correct way, no special maintenance is required in normal operation.

7.2 Remove interferences

Causes of malfunction

A maximum of reliability is ensured. Nevertheless, faults can occur during operation. These may be caused by the following, e.g.:

- Measured value from sensor not correct
- Power supply
- Interference on the cables

Fault rectification

The first measures to be taken are to check the input/output signals as well as to evaluate the error messages via the display. The procedure is described below. In many cases, the causes can be determined in this way and faults can be rectified.

24 hour service hotline

However, should these measures not be successful, call the VEGA service hotline in urgent cases under the phone no. **+49 1805 858550**.

The hotline is available to you 7 days a week round-the-clock. Since we offer this service worldwide, the support is only available in the English language. The service is free of charge, only the standard telephone costs will be charged.

Fault message

The signal conditioning instrument and the connected sensors are permanently monitored during operation and the values entered during parameter adjustment are checked for plausibility. If irregularities occur or in case of incorrect parameter adjustment, a fault signal is triggered. In case of an instrument defect or line break/shortcircuit, a fault signal is also triggered.

The fail safe relay deenergises in case of failure, the failure indication lights and the current outputs react according to their configured control behaviour. In addition, one of the following fault messages is outputted on the display.

- ? E003
- CRC error (error with self-check)
 - Carry out a reset
 - Send instrument for repair

- ? E014
- Sensor current > 21 mA or short-circuit
 - Check sensor, e.g. on failure
 - Remove short-circuit

- ? E015
- sensor in boot phase
 - Sensor current < 3.6 mA or line break
 - Check sensor, e.g. on failure
 - Remove line break
 - Check connection of the sensor

- ? E016
- Empty/full adjustment reversed
 - Carry out a fresh adjustment

- ? E017
- Adjustment span too small
 - Carry out a fresh adjustment and increase the distance between min. and max. adjustment

- ? E021
- Scaling span too small
 - Carry out a fresh scaling, increase the distance between min. and max. scaling.

- ? E110
- Relay switching points too close together
 - Increase the difference between the two relay switching points

7.3 Instrument repair

If a repair is necessary, please proceed as follows:

You can download a return form (23 KB) from our Internet homepage www.vega.com under: "*Downloads - Forms and certificates - Repair form*".

By doing this you help us carry out the repair quickly and without having to call back for needed information.

- Print and fill out one form per instrument
- Clean the instrument and pack it damage-proof
- Attach the completed form and, if need be, also a safety data sheet outside on the packaging
- Please ask the agency serving you for the address of your return shipment. You can find the respective agency on our website www.vega.com under: "*Company - VEGA worldwide*"

8 Dismounting

8.1 Dismounting steps

Take note of chapters "*Mounting*" and "*Connecting to power supply*" and carry out the listed steps in reverse order.

8.2 Disposal

The instrument consists of materials which can be recycled by specialised recycling companies. We use recyclable materials and have designed the electronics to be easily separable.

WEEE directive 2002/96/EG

This instrument is not subject to the WEEE directive 2002/96/EG and the respective national laws. Pass the instrument directly on to a specialised recycling company and do not use the municipal collecting points. These may be used only for privately used products according to the WEEE directive.

Correct disposal avoids negative effects to persons and environment and ensures recycling of useful raw materials.

Materials: see chapter "*Technical data*"

If you have no possibility to dispose of the old instrument professionally, please contact us concerning return and disposal.

9 Supplement

9.1 Technical data

General data

Series	For panel or wall mounting or mounting on carrier rail 35 x 7.5 (EN 50022)
Weight	400 g (0.882 lbs)
Housing material	plastic ABS/POM
Connection terminals	
– Type of terminal	Screw terminal
– Max. wire cross-section	1.5 mm ² (AWG 16)

Power supply

Operating voltage	20 ... 253 V AC, 50/60 Hz, 20 ... 253 V DC
Max. power consumption	12 VA, 4 W

Sensor input

Number of sensors	1 x 4 ... 20 mA
Type of input (adjustable)	
– mode active	Sensor power supply by VEGAMET 381
– mode passive	Sensor has own power supply
Measured value transmission	4 ... 20 mA
Terminal voltage mode active	30 ... 22 V at 4 ... 20 mA
Current limitation mode active	30 mA
Inner resistance mode passive	< 250 Ω
Detection line break	≤ 3.6 mA
Detection shortcircuit	≥ 21 mA
Adjustment range	
– Empty adjustment	3.8 ... 20.2 mA
– Full adjustment	4.1 ... 20.5 mA
– min. adjustment delta	300 μA
Connection cable	two-wire standard cable (screening recommended)

Relay outputs

Quantity	2 x operating relay, 1 x fail safe relay
Contact	Floating spdt
Contact material	AG NI 0.15 hard gold-plated
Turn-on voltage	min. 10 mV DC, max. 250 V AC/DC
Switching current	min. 10 μA DC, max. 3 A AC, 1 A DC
Breaking capacity	min. 50 mW, max. 500 VA, max. 54 W DC ¹
Min. switching hysteresis	0.5 %

Current outputs

Quantity	1 x output
Range	0/4 ... 20 mA
Resolution	0.1 %/20 μ A
Max. load	500 Ω
Fault message	22 mA
Linearity error (relating to 20 mA)	0.1 %
Temperature error (relating to 20 mA)	0.01 %/K

Indications

Measured value indication	
– LC display (45 x 45 mm)	digital and quasianalogue indication
– Max. indicating range	-9999 ... 9999
LED displays	
– Status operating voltage	1 x LED green
– Status fault signal	1 x LED red
– Status operating relay 1/2	2 x LED yellow

Operation

Adjustment elements	2 x key, 1 x function selection switch
---------------------	--

Ambient conditions

Ambient temperature	-20 ... +60 °C (-4 ... +140 °F)
Storage and transport temperature	-40 ... +80 °C (-40 ... +176 °F)

Electrical protective measures

Protection	
– Wall, rail mounting	IP 20
– Front panel mounting	IP 40
Overvoltage category	II
Protection class	II

Electrical separating measures

Reliable separation according to VDE 0106 part 1 between power supply, sensor input and digital part	
– Reference voltage	250 V
– Isolation resistance	3.75 kV
Galvanic separation between relay output and digital part	
– Reference voltage	250 V
– Isolation resistance	4 kV

mentApprovals

Depending on the version, instruments with approvals can have different technical data.

For these instruments, the corresponding approval documents have to be taken into account. These are part of the delivery or can be downloaded under www.vega.com via "VEGA Tools" and "serial number search" as well as via "Downloads" and "Approvals".

9.2 Dimensions

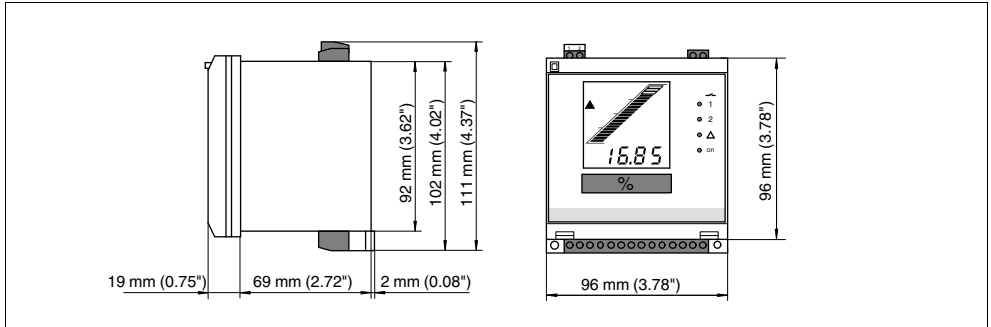


Fig. 16: Dimensions VEGAMET 381

9.3 Industrial property rights

VEGA product lines are global protected by industrial property rights. Further information see <http://www.vega.com>.

Only in U.S.A.: Further information see patent label at the sensor housing.

VEGA Produktfamilien sind weltweit geschützt durch gewerbliche Schutzrechte.
Nähere Informationen unter <http://www.vega.com>.

Les lignes de produits VEGA sont globalement protégées par des droits de propriété intellectuelle. Pour plus d'informations, on pourra se référer au site <http://www.vega.com>.

VEGA líneas de productos están protegidas por los derechos en el campo de la propiedad industrial. Para mayor información revise la pagina web <http://www.vega.com>.

Линии продукции фирмы ВЕГА защищаются по всему миру правами на интеллектуальную собственность. Дальнейшую информацию смотрите на сайте <http://www.vega.com>.

VEGA系列产品在全球享有知识产权保护。
进一步信息请参见网站<<http://www.vega.com>>。

9.4 Trademark

All brands used as well as trade and company names are property of their lawful proprietor/originator.

Manuel de mise en service

DE Betriebsanleitung	1
EN Operating instructions	19
FR Manuel de mise en service	36
ES Instrucción de servicio	54

Sommaire

Sommaire	36	7 Entretien de l'appareil et élimination des défauts	48
1 A propos de ce document	37	7.1 Maintenance	48
1.1 Fonction	37	7.2 Eliminer les défauts	48
1.2 Personnes concernées	37	7.3 Réparation de l'appareil	49
1.3 Symbolique utilisée	37	8 Démontage	49
2 Pour votre sécurité	37	8.1 Etapes de démontage	49
2.1 Personnel autorisé	37	8.2 Recyclage	49
2.2 Définition de l'application	37	9 Annexe	50
2.3 Avertissement en cas de fausse manipulation	38	9.1 Caractéristiques techniques	50
2.4 Consignes de sécurité générales	38	9.2 Encombrement	52
2.5 Conformité CE	38	9.3 Droits de propriété industrielle	52
2.6 Remarques relatives à l'environnement	38	9.4 Marque déposée	53
3 Description du produit	38		
3.1 Présentation	38		
3.2 Procédé de fonctionnement	39		
3.3 Réglage et configuration	39		
3.4 Emballage, transport et stockage	39		
4 Montage	40		
4.1 Remarques générales	40		
4.2 Instructions de montage	40		
5 Raccordement à la tension d'alimentation	41		
5.1 Préparation du raccordement	41		
5.2 Etapes de raccordement	41		
5.3 Schéma de raccordement	42		
6 Mise en service avec l'unité de réglage et d'affichage intégrée	43		
6.1 Système de réglage	43		
6.2 Etapes de mise en service	43		
6.3 Exemple d'application	46		

Manuel de mise en service

1 A propos de ce document

1.1 Fonction

La présente notice technique contient les informations nécessaires vous permettant un montage, un raccordement et une mise en service de l'appareil ainsi que des remarques importantes concernant l'entretien et l'élimination des défauts. Il est donc important de la lire avant d'effectuer la mise en service et de la conserver près de l'appareil, accessible à tout moment comme partie intégrante du produit.

1.2 Personnes concernées

Cette notice technique s'adresse à un personnel spécialisé et qualifié. Ces spécialistes doivent avoir connaissance de son contenu et le mettre en pratique.

1.3 Symbolique utilisée



Informations, remarques

Sous ce symbole, vous trouverez des informations complémentaires très utiles.



Prudence : Le non-respect de cette recommandation peut entraîner des pannes ou des défauts de fonctionnement.

Avertissement : Le non-respect de cette instruction peut porter préjudice à la personne manipulant l'appareil et/ou peut entraîner de graves dommages à l'appareil.

Danger : Le non-respect de cet avertissement peut entraîner des blessures sérieuses à la personne manipulant l'appareil et/ou peut détruire l'appareil.



Applications Ex

Vous trouverez à la suite de ce symbole des remarques particulières concernant les applications Ex.

- **Liste**

Ce point précède une énumération, dont l'ordre chronologique n'est pas obligatoire.

→ **Etape de déroulement d'une action**
Cette flèche indique le pas de déroulement d'une action.

- 1 **Chronologie de déroulement d'une action**

Le déroulement d'une action est numéroté dans son ordre chronologique.

2 Pour votre sécurité

2.1 Personnel autorisé

Toutes les manipulations sur l'appareil indiquées dans cette notice ne doivent être effectuées que par un personnel qualifié, spécialisé et autorisé par l'exploitant de l'installation.

Portez toujours l'équipement de protection personnel nécessaire en travaillant sur et avec l'appareil.

2.2 Définition de l'application

L'appareil VEGAMET 381 est un transmetteur de niveau et bloc d'alimentation universel destiné au raccordement d'un capteur 4 ... 20 mA/HART.

Vous trouverez des informations plus détaillées concernant le domaine d'application au chapitre "*Description du produit*".

La sécurité de fonctionnement n'est seulement assurée qu'à condition d'un usage conforme de l'appareil en respectant les indications stipulées dans le manuel de mise en service et dans d'éventuelles notices complémentaires.

Pour des raisons de sécurité et de garantie, toute intervention sur l'appareil en dehors des manipulations indiquées dans le manuel de mise en service est strictement réservée à des personnes autorisées par le fabricant de l'appareil. Il est explicitement interdit de procéder de son propre chef à des transformations ou modifications sur l'appareil.

2.3 Avertissement en cas de fausse manipulation

En cas d'usage non conforme ou non approprié, il peut émaner de l'appareil des risques spécifiques à l'application. Un montage incorrect ou un réglage erroné peut entraîner par exemple un débordement de cuve ou des dégâts dans les composants de l'installation.

2.4 Consignes de sécurité générales

L'appareil correspond au standard technologique actuel et respecte les règlements et directives usuels. L'utilisateur doit suivre scrupuleusement les consignes de sécurité de cette notice, les standards d'installation spécifiques au pays concerné ainsi que les dispositions de sécurité et règles de préventions d'accidents en vigueur.

L'appareil ne doit fonctionner que dans un état technique impeccable et sûr. L'exploitant est responsable d'un fonctionnement sans perturbation de l'appareil.

Pendant toute la durée d'utilisation de l'appareil, l'exploitant doit en plus vérifier que les mesures nécessaires de sécurité du travail concordent avec les normes actuelles en vigueur et que les nouvelles réglementations y soient incluses et respectées.

2.5 Conformité CE

Cet appareil satisfait aux exigences légales des réglementations respectives de la CE. Par l'apposition du marquage CE, VEGA confirme le succès du contrôle effectué. Vous trouverez la déclaration de conformité CE dans la zone de téléchargements sous www.vega.com.

2.6 Remarques relatives à l'environnement

La défense de notre environnement est une des tâches les plus importantes et des plus prioritaires. C'est pourquoi nous avons mis en oeuvre un système de management environnemental ayant pour objectif l'amélioration continue de la protection de l'environnement. Notre système de management environnemental a été certifié selon la norme DIN EN ISO 14001.

Aidez-nous à atteindre cet objectif en respectant les remarques de cette notice relatives à l'environnement :

- au chapitre "Emballage, transport et stockage"
- au chapitre "Recyclage"

3 Description du produit

3.1 Présentation

Compris à la livraison

La livraison comprend :

- Transmetteur et indicateur de niveau VEGA-MET 381
- Kit de montage
- Etiquettes de marquage
- Documentation
 - Ce manuel de mise en service

Aperçu

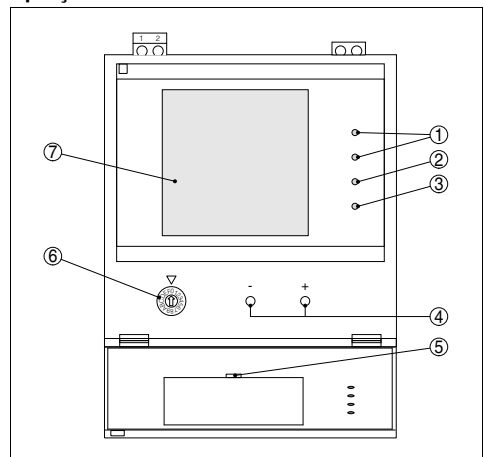


Fig. 17: VEGAMET 381

- 1 Affichage de l'état relais de travail 1 et 2
- 2 Affichage de l'état 'relais de signalisation de défaut'
- 3 Affichage de l'état 'prêt à fonctionner'
- 4 Touches de réglage [+/-]
- 5 Langnette d'insertion pour marquage de la voie de mesure
- 6 Commutateur de sélection des fonctions
- 7 Affichage LCD

Plaque signalétique

La plaque signalétique contient les informations les plus importantes servant à l'identification et à l'utilisation de l'appareil :

- Numéro d'article
- Numéro de série
- Caractéristiques techniques
- Numéros d'articles documentation

Le numéro de série vous permet via www.vega.com, "VEGA Tools" et "serial number search" de vous faire afficher les données de livraison de l'appareil.

3.2 Procédé de fonctionnement

Domaine d'application

L'appareil VEGAMET 381 est un transmetteur universel isolé avec relais à seuils intégrés et affichage pour capteurs de mesure continue. Il peut servir en même temps de bloc d'alimentation pour les capteurs raccordés. L'appareil VEGAMET 381 est conçu pour le raccordement de n'importe quel capteur 4 ... 20 mA. Il est approprié pour le montage en saillie ou encastré.

Principe de fonctionnement

Le transmetteur VEGAMET 381 peut alimenter les capteurs raccordés et exploiter simultanément leurs valeurs de mesure. La grandeur de mesure désirée sera affichée au display et transmise en plus à la sortie courant intégrée à des fins d'exploitation. Ainsi, le signal de mesure peut être transmis à un affichage déporté ou à un système de commande supérieur. De plus, deux relais de seuil sont intégrés pour la régulation de pompes ou d'autres acteurs.

Alimentation

Bloc d'alimentation à longue portée avec 20 ... 253 V AC/DC pour une application dans le monde entier.

Vous trouverez des données détaillées concernant l'alimentation de tension au chapitre "*Caractéristiques techniques*".

3.3 Réglage et configuration

Le réglage de l'appareil VEGAMET 381 s'effectue par les touches intégrées et par un commutateur de sélection des fonctions à 16 échelons.

3.4 Emballage, transport et stockage

Emballage

Durant le transport jusqu'à son lieu d'application, votre appareil a été protégé par un emballage dont la résistance aux contraintes de transport usuelles a fait l'objet d'un test selon DIN EN 24180.

Pour les appareils standards, cet emballage est en carton non polluant et recyclable. Pour les versions spéciales, on utilise en plus de la mousse ou des feuilles de polyéthylène. Faites en sorte que cet emballage soit recyclé par une entreprise spécialisée de récupération et de recyclage.

Transport

Le transport doit s'effectuer en tenant compte des indications faites sur l'emballage de transport. Le non-respect peut entraîner des dommages à l'appareil.

Inspection de transport

La livraison doit être vérifiée immédiatement après réception quant à son intégralité et à d'éventuels dommages de transport. Des dommages de transport constatés ou des vices cachés sont à traiter en conséquence.

Stockage

Les colis sont à conserver fermés jusqu'au montage en veillant à respecter les marquages de positionnement et de stockage apposés à l'extérieur.

Sauf autre indication, entreposez les colis en respectant les conditions suivantes :

- Ne pas entreposer à l'extérieur
- Entreposer dans un lieu sec et sans poussière
- Ne pas exposer à des produits agressifs
- Protéger contre les rayons de soleil
- Eviter des secousses mécaniques

Température de stockage et de transport

- Température de transport et de stockage voir au chapitre "*Annexe - Caractéristiques techniques - Conditions ambiantes*"
- Humidité relative de l'air 20 ... 85 %

4 Montage

4.1 Remarques générales

Lieu de montage

Vous pouvez enficher le transmetteur VEGAMET 381 sur un rail porteur 35 x 7,5 selon DIN EN 50022, le fixer au mur par trois vis ou l'installer noyé dans un panneau de distribution ou sur la porte d'une armoire de commande.

4.2 Instructions de montage

Montage sur rail oméga

- 1 Fixez la plaque d'adaptation [1] au dos du VEGAMET 381 (ressort de la plaque d'adaptation vers le bas) et vissez-la à l'aide de la vis [2] (M4 x 6) en la serrant bien.
- 2 Mettez le VEGAMET 381 sur le rail [3] par le bas et appuyez sur l'appareil vers le haut jusqu'à ce qu'il vienne s'encliqueter.

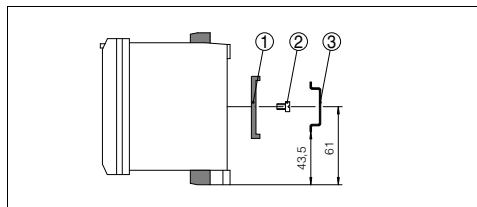


Fig. 18: Montage sur rail oméga

- 1 Plaque d'adaptation
- 2 Vis (M4 x 6)
- 3 Profilé support

Montage mural

- 1 Enfichez la barre métallique [1] par le haut dans la découpe du boîtier.
- 2 Fixez l'appareil directement au mur par trois vis (ø max. 4 mm).

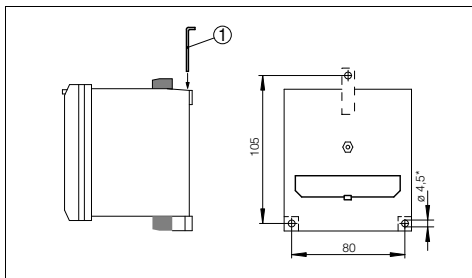


Fig. 19: Montage mural

- 1 Barre métallique

Montage dans panneau de distribution

- 1 Retirez les bornes plates enfichables vers le haut et vers le bas.
- 2 Vissez la vis sans tête [3] au dos du VEGAMET 381 et serrez-la bien à l'aide d'un tournevis.
- 3 Enfichez le VEGAMET 381 par l'avant dans le panneau [1].
- 4 Poussez l'étrier de serrage [2] par l'arrière vers la vis sans tête [3] et fixez-le en le serrant à l'aide de l'écrou moleté [4] contre le panneau [1].

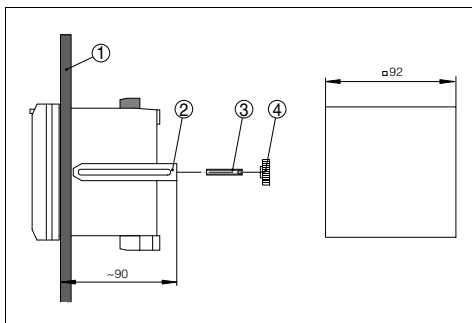


Fig. 20: Montage dans panneau de distribution

- 1 Panneau de distribution
- 2 Etrier de serrage
- 3 Vis sans tête
- 4 Ecrou moleté

5 Raccordement à la tension d'alimentation

5.1 Préparation du raccordement

Respecter les consignes de sécurité

Respectez toujours les consignes de sécurité suivantes :

- Raccordez l'appareil uniquement hors tension
- En cas de risque de surtensions, installez des appareils de protection contre les surtensions



Indication:

A cet effet, nous vous recommandons les parasurtenseurs VEGA type B61-300 (tension d'alimentation VEGAMET 381) et B62-36G (alimentation des capteurs).

Respecter les consignes de sécurité pour les applications Ex



En atmosphères explosibles, il faudra respecter les réglementations respectives et les certificats de conformité et d'homologation des capteurs et appareils d'alimentation.

Sélection de la tension d'alimentation

La tension d'alimentation peut être comprise entre 20 et 253 V AC, 50/60 Hz ou entre 20 et 253 V DC.

Sélection du câble de raccordement

La tension d'alimentation du VEGAMET 381 sera raccordée par un câble usuel conformément aux standards d'installation spécifiques au pays concerné.

L'appareil sera raccordé par du câble bifilaire usuel non blindé. Si vous vous attendez à des perturbations électromagnétiques pouvant être supérieures aux valeurs de test de la EN 61326 pour zones industrielles, il faudra utiliser du câble blindé.

Blindage électrique du câble et mise à la terre

Le blindage du câble doit être relié au potentiel de terre des deux côtés. Dans le capteur, le blindage doit être raccordé directement à la borne de terre interne. La borne de terre externe se trouvant sur le boîtier du capteur doit être reliée au conducteur d'équipotentialité.

Si des courants compensateurs de potentiel peuvent apparaître, il faudra relier l'extrémité du blindage côté VEGAMET 381 par un condensateur en céramique (p. ex. 1 nF, 1500 V). Vous supprimerez ainsi les courants compensateurs de potentiel à basse fréquence tout en conservant la protection contre les signaux perturbateurs de haute fréquence.

Sélection du câble de raccordement pour applications Ex



Respectez les règlements d'installation en vigueur pour les applications Ex. En particulier, il est important de veiller à ce qu'aucun courant compensateur de potentiel ne circule par le blindage du câble. Si la mise à la terre est réalisée des deux côtés, vous pouvez l'éviter en utilisant un condensateur approprié comme indiqué précédemment ou en réalisant une liaison équipotentielle séparée.

5.2 Etapes de raccordement

Procédez comme suit :

- 1 Installez le VEGAMET 381
- 2 Raccordez la ligne capteur aux bornes 1 et 2, le cas échéant raccordez le blindage.
- 3 Raccordez la tension d'alimentation aux bornes 5 et 6 en vous assurant au préalable que la tension soit coupée.
- 4 Raccordez le cas échéant les relais de signalisation de défaut et les relais de travail ainsi que la sortie courant

Vous avez maintenant terminé le raccordement électrique.

5.3 Schéma de raccordement

Aperçu

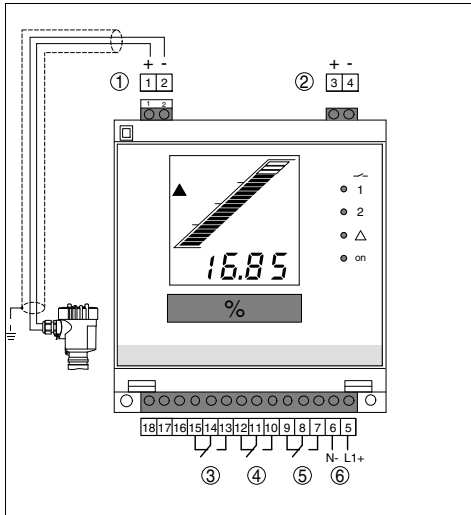


Fig. 21: Affectation des bornes VEGAMET 381

- 1 Entrée des données de mesure/alimentation capteur avec douilles pour VEGACONNECT
- 2 Sortie courant
- 3 Relais de signalisation de défaut
- 4 Relais 2
- 5 Relais 1
- 6 Alimentation tension

Information:



Le menu vous permet de changer entre le mode actif et le mode passif pour l'entrée des valeurs de mesure:

- Au mode actif, le VEGAMET 381 fournit la tension d'alimentation pour les capteurs raccordés. L'alimentation et la transmission des valeurs de mesure s'effectuent par la même ligne bifilaire. Ce mode de fonctionnement est prévu pour le raccordement de capteurs de mesure sans tension d'alimentation séparée (capteurs en version bifilaire).
- Au mode passif, il n'y a aucune alimentation des capteurs, mais uniquement une transmission des valeurs de mesure. Cette entrée est prévue pour le raccordement de capteurs de pression possédant leur propre tension d'alimentation séparée (capteur en version quatre fils). De surcroît, le VEGAMET 381 peut être raccordé à la boucle d'un circuit courant existant comme un simple ampèremètre.

Indication:



Pour le paramétrage de capteurs HART raccordés, des douilles sont intégrées dans les bornes de l'entrée des données de mesure. Ici, vous pouvez raccorder directement une VEGACONNECT sans avoir besoin pour autant d'une résistance HART complémentaire.

6 Mise en service avec l'unité de réglage et d'affichage intégrée

6.1 Système de réglage

L'unité de réglage et d'affichage intégrée sert à l'affichage des valeurs de mesure, au réglage et au diagnostic du VEGAMET 381. L'affichage et le réglage se font en face avant par un écran LCD synoptique, par un sélecteur de fonction et par deux touches.

Pour ouvrir le capot, mettez un tournevis dans les deux fentes en haut de l'appareil et tournez-le légèrement.

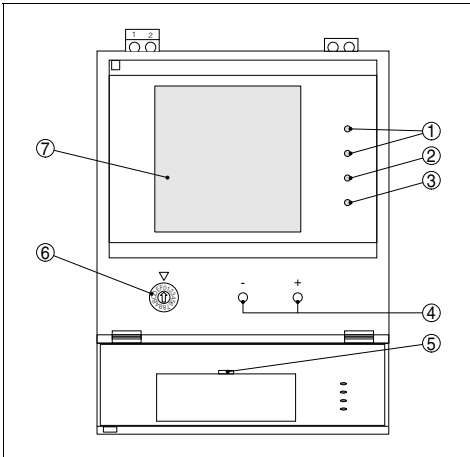


Fig. 22: Eléments de réglage et d'affichage

- 1 Affichage de l'état relais de travail 1 et 2
- 2 Affichage de l'état 'relais de signalisation de défaut'
- 3 Affichage de l'état 'prêt à fonctionner'
- 4 Touches de réglage +/-
- 5 Languelette d'insertion pour marquage de la voie de mesure
- 6 Commutateur de sélection des fonctions
- 7 Affichage LCD

Fonctions des touches

- [Sélecteur de fonctions] pour la sélection de:
 - Réglage
 - Points de commutation relais
 - Calibrage de l'affichage
 - Sortie courant
 - Temps d'intégration
 - Correction offset
 - Entrée courant active/passive
- Touche [+/-] :
 - Modifier la valeur des paramètres

En appuyant sur la touche [+/-], vous modifiez les paramètres de la fonction sélectionnée. Dans cette phase, le paramètre en cours de traitement clignote. Un court appui simultané sur les deux touches sauvegarde votre saisie. L'écran signale pendant un court instant la mention "Save".

6.2 Etapes de mise en service

Mise en service

La mise en service comprend en premier lieu le réglage de la voie de mesure. D'autres réglages sont par exemple le calibrage de la valeur de mesure pour l'écran LCD et l'adaptation des points de commutation des relais. Des étapes de mise en service supplémentaires seraient par exemple le réglage d'un temps d'intégration pour l'apaisement de la valeur de mesure ou un changement de la courbe de la sortie courant.

Vous pouvez utiliser les étiquettes livrées avec l'appareil et en insérer une dans le capot pour le marquage de l'unité de mesure. Si vous utilisez plusieurs VEGAMET 381, nous vous recommandons de marquer également chaque voie de mesure pour pouvoir les identifier.

Phase de mise en route

Après sa mise en route, l'appareil VEGAMET 381 effectue d'abord un autotest de courte durée comprenant :

- La vérification interne de l'électronique
- Un affichage de la version firmware
- Un bond rapide du signal de sortie sur la valeur de défaut réglée.

L'appareil affichera ensuite la valeur de mesure actuelle et délivrera le courant respectif à la sortie courant.

Affichage des valeurs de mesure

La valeur de mesure est représentée sur l'affichage de façon numérique et par un bargraphe analogique. Pour ce faire, le commutateur de sélection des fonctions doit obligatoirement se trouver sur [0] ("OPERATE").

Commutateur de sélection des fonctions

Ce commutateur vous permet de sélectionner les fonctions suivantes :

- 0 : Affichage des valeurs de mesure et simulation
- 1 : Relais 1 point de commutation ON
- 2 : Relais 1 point de commutation OFF
- 3 : Relais 2 point de commutation ON
- 4 : Relais 2 point de commutation OFF
- 5 : Position du point décimal du calibrage de l'affichage
- 6 : Calibrage de l'affichage pour 100 %
- 7 : Calibrage de l'affichage pour 0 %
- 8 : Commutation sortie courant 0/4 ... 20 mA
- 9 : Atténuation de la valeur de mesure (temps d'intégration)
- A : Correction offset
- B : Réglage mini. en % par variation du niveau
- C : Réglage maxi. en % par variation du niveau
- D : Réglage mini. en mA sans variation de niveau
- E : Réglage maxi. en mA sans variation de niveau
- F : Commutation de l'entrée courant active/passive

Entrée courant active/passive

- Au mode actif, le VEGAMET 381 fournit la tension d'alimentation pour le capteur raccordé. L'alimentation et la transmission des valeurs de mesure s'effectuent par la même ligne bifilaire. Ce mode de fonctionnement est prévu pour le raccordement de capteurs de mesure sans tension d'alimentation séparée (capteur en version bifilaire).
- Au mode passif, il n'y a pas d'alimentation des capteurs, mais uniquement une transmission des valeurs de mesure. Ce mode de fonctionnement est prévu pour le raccordement de capteurs possédant leur propre alimentation séparée (capteur en version 4 fils).

→ Mettez le commutateur de sélection des fonctions en position [F] et sélectionnez le mode adéquat à l'aide des touches [+/-]. N'oubliez pas de sauvegarder votre saisie en appuyant simultanément sur ces deux touches.

Correction offset

Si votre appareil raccordé est un capteur de pression, effectuez en premier lieu une correction offset. Les capteurs de pression sont réglés en usine dans une position définie. Si le capteur de pression est installé dans une autre position, sa plage de mesure se décalera quelque peu. En effectuant la correction offset avec un capteur émergé (sous pression atmosphérique), le point zéro sera recalibré et la plage de mesure se décalera de cet écart.

→ Assurez-vous que le capteur soit complètement émergé, sans pression et qu'il soit dans sa position définitive.

→ Mettez le commutateur de sélection des fonctions en position [A]. L'afficheur indique maintenant le courant actuel du capteur en mA. Sauvegardez l'état actuel en appuyant simultanément sur les touches [+/-].

Réglage en mA sans variation du niveau

Pour ce réglage, il faut saisir deux valeurs courant capteur (4 ... 20 mA) correspondant aux niveaux 0 % et 100 %.

Pour obtenir une précision maximale, faites une correction offset si vous utilisez un capteur de pression. Effectuez cette correction avant le réglage et avec un capteur émergé.

→ Mettez le commutateur de sélection des fonctions en position [D] ou [E], saisissez les valeurs courant en mA pour le réglage mini. et maxi. et sauvegardez votre saisie.

Réglage en % par variation du niveau

Au cours de ce réglage, le niveau actuel est attribué à une valeur % définie. C'est pourquoi il est nécessaire de saisir pour le réglage mini. et maxi. les valeurs % correspondant respectivement aux niveaux de remplissage réels de votre cuve. Un réglage à 0 % et à 100 % serait idéal. N'étant pas toujours possible de vidanger ou de remplir une cuve complètement, vous pourrez saisir naturellement les valeurs qui correspondent à votre application. Tenez compte cependant que plus

l'écart entre ces valeurs est grand, plus votre mesure sera précise. Vous pouvez commencer votre saisie au choix par la valeur mini. ou par la valeur maxi.

→ Mettez le commutateur de sélection des fonctions en position [B] ou [C], saisissez les valeurs pour cent pour le réglage mini. et maxi. et sauvegardez votre saisie.

Sorties relais

Pour une détection de niveau, deux relais de travail sont intégrés au VEGAMET 381. Définissez tout d'abord à quels points de commutation les relais seront excités et désexcités. En outre, il faudra distinguer les modes de fonctionnement relais: protection antidébordement et contre la marche à vide. Le changement de mode des relais s'effectuera en inversant les valeurs ON/OFF des relais.

- **Protection antidébordement** : le relais est désexcité au dépassement du seuil maxi. (sécurité positive - relais hors tension), puis excité lorsque le niveau descend en dessous du seuil mini. (point d'excitation < point de désexcitation)
- **Protection contre la marche à vide** : le relais est désexcité lorsque le niveau descend en dessous du seuil mini. (sécurité positive - relais hors tension), puis excité au dépassement du seuil maxi. (point d'excitation > point de désexcitation)

→ Pour réaliser la saisie des points d'excitation et de désexcitation du relais 1, mettez le commutateur de sélection des fonctions en position [1] ou [2], saisissez les points de commutation pour ON et/ou OFF et sauvegardez vos saisies. Faites de même pour le relais 2 (position [3] ou [4]).

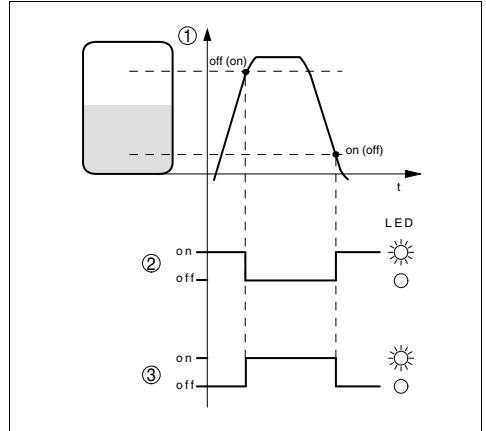


Fig. 23: Modes de fonctionnement des relais

- 1 Hauteur de remplissage
- 2 Mode de fonctionnement protection antidébordement
- 3 Mode de fonctionnement protection contre la marche à vide

Calibrage

Le terme calibrage signifie la conversion d'une valeur de mesure en grandeur et unité définies. L'affichage peut alors indiquer par exemple le volume en litre au lieu d'une valeur en pour cent. Les valeurs d'affichage peuvent être comprises entre -9999 et +9999.

→ Définissez d'abord la plage d'affichage maxi. et le nombre de chiffres après la virgule. L'affichage est limité à quatre digits. Sélectionnez pour cela la position [5] du commutateur de sélection, mettez le point décimal sur la position désirée et sauvegardez votre saisie.

→ Sélectionnez les positions [6] ou [7] sur le commutateur de sélection des fonctions, saisissez les valeurs désirées pour 100 % et 0 % et sauvegardez votre saisie.

Atténuation

Vous pouvez régler un temps d'intégration pour éliminer les variations à l'affichage des valeurs de mesure provenant par exemple de surfaces de produits agitées. Ce temps d'intégration peut se trouver entre 0 et 250 secondes. Veuillez cependant tenir compte que le temps de réaction de votre mesure sera prolongé et que la réaction aux variations rapides des valeurs de mesure ne se fera qu'avec une certaine temporisation. En règle

générale, un temps d'intégration de quelques secondes suffira pour apaiser largement votre affichage des valeurs de mesure.

→ Sélectionnez la position [9] sur le sélecteur de fonctions, saisissez la valeur désirée et sauvegardez votre saisie

Sortie courant 0/4 ... 20 mA

La courbe caractéristique de la sortie courant peut être commutée de 4 ... 20 mA sur 0 ... 20 mA.

→ Sélectionnez la position [8] sur le sélecteur de fonctions, saisissez la courbe caractéristique désirée et sauvegardez votre saisie

Simulation

Pour pouvoir vérifier l'étalonnage correct de votre VEGAMET 381, vous pouvez mettre l'appareil en mode simulation. Ainsi, vous aurez la possibilité de simuler n'importe quelle valeur de mesure et de contrôler le comportement correct des relais et des appareils raccordés en aval.

Le changement de la fonction "OPERATE" sur la fonction "Simulation" s'effectue en appuyant simultanément sur les touches [+/-] pendant 3 secondes au minimum. Lorsque l'appareil se trouve au mode simulation, la valeur réglée clignote sur le display. Pour arrêter la simulation, appuyez à nouveau pendant 3 secondes env. sur les deux touches. Si vous n'arrêtez pas la simulation manuellement en appuyant sur les touches, l'affichage reviendra automatiquement au mode "OPERATE" après env. 60 minutes et la simulation sera terminée.

→ Pour passer au mode simulation, appuyez simultanément sur les touches [+/-] jusqu'à ce que la valeur de l'affichage clignote (env. 3 secondes). En appuyant alternativement sur les touches [+/-], vous pourrez régler la valeur de simulation désirée et procédez à vos contrôles.

Reset

Un reset entraîne la perte de toutes les données saisies par l'utilisateur et un retour automatique aux réglages d'usine.

→ Coupez la tension d'alimentation du VEGAMET 381. Appuyez simultanément sur les touches [+/-] et gardez cette position d'appui sur les touches pendant que vous remettez

l'appareil sous tension. Le display indique à présent la mention "RES" et les réglages d'usine seront réactivés, à savoir :

- Points d'excitation des relais: 10 %
- Points de désexcitation des relais: 100 %
- Point décimal: 888.8
- Affichage mini.: 0
- Affichage maxi.: 100.0
- Temps d'intégration: 0 s
- Correction offset: 0
- Sortie courant: 4 ... 20 mA
- Réglage mini.: 0 % ou 4 mA
- Réglage maxi.: 100 % ou 20 mA

6.3 Exemple d'application

- Une cuve cylindrique verticale (linéaire) a une capacité de 2700 litres.
- La quantité de remplissage maximale est de 2650 litres, minimale de 50 litres.
- Le capteur de niveau installé dans la cuve est un capteur de pression (passif) qui délivre un signal normalisé de 4 ... 20 mA.
- On nécessite un autre signal de sortie 4 ... 20 mA pour l'exploitation des valeurs.
- Les réglages vide et plein ont été effectués directement au capteur qui délivre les valeurs suivantes:
 - Quantité de remplissage maxi. (affichage maxi.) 20 mA = 2650 litres
 - Quantité de remplissage mini. (affichage mini.) 4 mA = 50 litres
- Le relais 1 doit mettre en marche une pompe de vidange à 90 % et l'arrêter à une quantité de 10 %.

Déroulement général

- 1 Sélectionnez à l'aide du sélecteur rotatif les fonctions décrites ci-après.
- 2 Appuyez sur une des touches [+/-], l'affichage numérique commence alors à clignoter (lorsque le sélecteur rotatif se trouve sur "OPERATE", les touches [+/-] sont sans fonction)
- 3 Saisissez à l'aide des touches [+/-] la valeur désirée. Un appui prolongé sur une touche fait varier la valeur de l'affichage numérique de plus en plus vite.
- 4 Sauvegardez votre saisie en appuyant simultanément sur les touches [+/-]

Sortie courant

→ Mettez le sélecteur de fonction en position [8]. A l'aide des touches [+/-], vous pouvez sélectionner entre la sortie des valeurs de mesure 4 ... 20 mA ou 0 ... 20 mA. Dans notre exemple, sélectionnez 4 - 20.

Les affichages du display ont les significations suivantes:

- 0 - 20 = 0 ... 20 mA
- 4 - 20 = 4 ... 20 mA

→ Sauvegardez la valeur en appuyant simultanément sur les touches [+/-]

Le VEGAMET 381 nécessite pour le calibrage de l'affichage la saisie des quantités de remplissage pour 0 % et 100 %. Pour cela, il n'est pas nécessaire de vider ou de remplir la cuve.

Affichage calibré à 0 %

- 1 Mettez le sélecteur de fonction en position [7] (affichage mini.)
- 2 A l'aide des touches [+/-], réglez la valeur sur 50
- 3 Sauvegardez la valeur en appuyant simultanément sur les deux touches

Affichage calibré à 100 %

- 1 Mettez le sélecteur de fonction en position [6] (affichage maxi.)
- 2 A l'aide des touches [+/-], réglez la valeur sur 2650
- 3 Sauvegardez la valeur en appuyant simultanément sur les deux touches

Point décimal

Dans notre exemple, la plage allant de 50 litres à 2650 litres, il vous faudra les quatre digits de l'affichage numérique.

- 1 Mettez le sélecteur de fonction en position [5] (Decimal Point)
- 2 En appuyant sur les touches [+/-], vous décalez le point décimal
- 3 Sauvegardez la valeur en appuyant simultanément sur les deux touches

Relais

- Mettez le sélecteur de fonction en position [1] (Relais 1 ON). Pour l'exemple indiqué, sélectionnez avec les touches [+/-] la valeur 90,0 (90,0 %). Ainsi, le relais interne 1 se met à l'état

excité à l'atteinte de cette valeur. Sauvegardez cette valeur en appuyant simultanément sur les deux touches.

- Mettez le sélecteur de fonction en position [2] (Relais 1 OFF). Sélectionnez avec les touches [+/-] la valeur 10,0 (10,0 %). Ainsi, le relais interne 1 se met à l'état désexcité lorsque le niveau descend en dessous de cette valeur. Le témoin contrôle relais s'allume à l'excitation du relais. Si les points de commutation sont trop près l'un de l'autre (<0,1 %), le témoin LED respectif clignote. Le relais se met en état de sécurité positive. Au mode "OPERATE", le display affiche une signalisation de défaut.
- Si vous désirez amorcer d'autres relais, procédez de la même façon qu'avec le relais 1. Reportez-vous à la liste des fonctions du sélecteur rotatif au chapitre Etapes de mise en service pour repérer les positions nécessaires au réglage des relais.



Remarque:

Si vous désirez modifier le mode de fonctionnement (c'est à dire la fonction de commutation des relais), vous devez inverser les valeurs ON et OFF.

7 Entretien de l'appareil et élimination des défauts

7.1 Maintenance

A condition d'un maniement approprié, aucun entretien particulier ne sera nécessaire en fonctionnement normal.

7.2 Eliminer les défauts

Causes des défauts

Une très haute sécurité de fonctionnement est garantie. Toutefois, des défauts peuvent apparaître pendant le fonctionnement de l'appareil. Ces défauts peuvent par exemple avoir les causes suivantes :

- La valeur de mesure du capteur n'est pas correcte
- Alimentation tension
- Perturbations sur les lignes

Elimination des défauts

Les premières mesures à prendre sont la vérification du signal d'entrée/de sortie et l'exploitation des signalisations de défaut indiquées à l'affichage. La procédure vous sera indiquée par la suite. Dans de nombreux cas, ces vérifications vous permettront de dépister et d'éliminer les défauts.

Hotline de service 24 heures sur 24

Si toutefois ces mesures n'aboutissent à aucun résultat, vous avez la possibilité - en cas d'urgence - d'appeler le service d'assistance technique VEGA, no. de téléphone de la hot-line +49 1805 858550.

Ce service d'assistance technique est à votre disposition également en dehors des heures de travail, à savoir 7 jours sur 7 et 24h/24. Etant proposé dans le monde entier, ce service est en anglais. Il est gratuit, vous n'aurez à payer que les frais de communication.

Signalisation de défaut

Le transmetteur et les capteurs raccordés sont soumis pendant leur fonctionnement à une surveillance permanente et les valeurs saisies durant le paramétrage sont vérifiées en fonction de leur plausibilité. L'apparition d'irrégularités ou un faux paramétrage déclenche une signalisation de défaut.

En présence d'un défaut à l'appareil et d'une rupture/d'un court circuit de ligne, il y aura également une signalisation de défaut.

En cas de défaut, le relais de signalisation de défaut sera désexcité, le témoin de signalisation de défaut sera allumé et les sorties courant réagiront en fonction de leur comportement de sélection configuré. De plus, une des signalisations d'anomalies suivantes apparaîtra à l'affichage.

? E003

- Erreur CRC (erreur au cours de l'auto-test)
- Effectuez un reset
- Retournez l'appareil au service réparation

? E014

- Courant capteur > 21 mA ou court-circuit de ligne
- Vérifiez le capteur, p.ex. sa signalisation de défaut
- Réparez le court-circuit de ligne

? E015

- Capteur en phase de mise en route
- Courant capteur < 3,6 mA ou rupture de ligne
- Vérifiez le capteur, p.ex. sa signalisation de défaut
- Réparez la rupture de ligne
- Vérifiez le raccordement du capteur

? E016

- Réglage vide et réglage plein intervertis
- Procédez à un nouveau réglage

? E017

- Echelle de mesure trop petite
- Recommencez le réglage en augmentant l'écart entre le réglage mini. et le réglage maxi.

? E021

- Echelle d'étalonnage trop petite
- Recommencez le calibrage en veillant à augmenter l'écart entre le calibrage mini. et le calibrage maxi.

? E110

- Les points de commutation relais sont trop près l'un de l'autre.
- Augmentez la différence entre les deux points de commutation relais.

7.3 Réparation de l'appareil

Si une réparation venait à s'imposer, procédez comme suit :

Sur internet, vous avez la possibilité de télécharger sur notre page d'accueil www.vega.com sous : "Téléchargements - Formulaires et certificats - Formulaire de réparation" un formulaire de renvoi (23 Ko).

Vos informations précises nous aideront à accélérer les délais de réparation.

- Prière d'imprimer et de remplir un formulaire par appareil
- Prière de nettoyer et d'emballer l'appareil soigneusement de façon à ce qu'il ne puisse être endommagé
- Prière de joindre le formulaire dûment rempli et éventuellement une fiche de sécurité, le tout apposé sur l'emballage de l'appareil.
- Demandez l'adresse de renvoi pour les réparations auprès de votre agence respective. Vous la trouverez sur notre site internet www.vega.com sous la rubrique : "Société - VEGA dans le monde"

8 Démontage**8.1 Etapes de démontage**

Suivez les indications des chapitres "Montage" et "Raccordement à l'alimentation" et procédez de la même manière mais en sens inverse.

8.2 Recyclage

L'appareil se compose de matériaux recyclables par des entreprises spécialisées. A cet effet, l'électronique a été conçue facilement détachable et les matériaux utilisés sont recyclables.

Directive WEEE 2002/96/CE

Le présent appareil n'est pas soumis à la directive WEEE 2002/96/CE et aux lois nationales respectives. Amenez l'appareil directement à une entreprise de recyclage spécialisée et n'utilisez pas les points de récupération communaux. Ceux-ci sont destinés uniquement à des produits à usage privé conformément à la réglementation WEEE.

Une récupération professionnelle évite les effets négatifs pouvant agir sur l'homme et son environnement tout en préservant la valeur des matières premières par un recyclage adéquat.

Matériaux : voir au chapitre "*Caractéristiques techniques*"

Au cas où vous n'auriez pas la possibilité de faire recycler l'ancien appareil par une entreprise spécialisée, contactez-nous, nous vous conseillons sur les possibilités de reprise et de recyclage.

9 Annexe

9.1 Caractéristiques techniques

Caractéristiques générales

Modèle	Pour montage sur tableau de distribution, mural ou sur rail 35 x 7,5 (EN 50022)
Poids	400 g (0.882 lbs)
Matériau du boîtier	plastique ABS/POM
Bornes de raccordement	
– Type de bornes	Borne à vis
– Section des conducteurs maxi.	1,5 mm ² (AWG 16)

Alimentation tension

Tension de service	20 ... 253 V AC, 50/60 Hz, 20 ... 253 V DC
Consommation maxi.	12 VA, 4 W

Entrée capteur

Nombre de capteurs	1 x 4 ... 20 mA
Type d'entrée (commutable)	
– Mode de fonctionnement actif	alimentation des capteurs par VEGAMET 381
– Mode de fonctionnement passif	Le capteur possède sa propre alimentation de tension
Transmission des valeurs de mesure	4 ... 20 mA
Tension aux bornes en mode actif	30 ... 22 V avec 4 ... 20 mA
Limitation de courant en mode actif	30 mA
Résistance interne en mode passif	< 250 Ω
Détection coupure de ligne	≤ 3,6 mA
Détection court-circuit de ligne	≥ 21 mA
Plage de réglage	
– Réglage vide	3,8 ... 20,2 mA
– Réglage plein	4,1 ... 20,5 mA
– Delta de réglage mini.	300 µA
Câble de raccordement	ligne standard bifilaire (blindage recommandé)

Sorties relais

Nombre	2 x relais de travail, 1 x relais de signalisation de défaut
Contact	contact inverseur libre de potentiel
Matériau des contacts	AG NI 0,15 plaqué or
Tension de commutation	min. 10 mV DC, max. 250 V AC/DC
Courant de commutation	min. 10 µA DC, max. 3 A AC, 1 A DC
Puissance de commutation	min. 50 mW, max. 500 VA, max. 54 W DC ¹

Hystérésis de commutation mini. 0,5 %

Sorties courant

Nombre	1 x sortie
Plage	0/4 ... 20 mA
Résolution	0,1 %/20 µA
Charge maxi.	500 Ω
Signalisation de défaut	22 mA
Erreur de linéarité (par rapport à 20 mA)	0,1 %
Erreur de température (par rapport à 20 mA)	0,01 %/K

Indications

Affichage des valeurs de mesure

- Ecran LCD (45 x 45 mm) affichage numérique et quasianalogique
- Plage d'affichage maxi. -9999 ... 9999

Témoins LED

- Etat tension de service 1 x LED vert
- Etat signalisation de défaut 1 x LED rouge
- Etat relais de travail 1/2 2 x LED jaunes

Réglage et configuration

Eléments de réglage 2 x touches, 1 x commutateur de sélection de fonctions

Conditions ambiantes

Température ambiante	-20 ... +60 °C (-4 ... +140 °F)
Température de stockage et de transport	-40 ... +80 °C (-40 ... +176 °F)

Mesures de protection électrique

Protection

- Montage mural, sur rail oméga IP 20
- Montage dans panneau de distribution IP 40

Catégorie de surtensions II

Classe de protection II

Mesures d'isolement électrique

Séparation sûre conformément à VDE 0106 1ère partie entre alimentation de tension, entrée capteur et partie numérique

– Tension assignée	250 V
– Résistance d'isolement	3,75 kV

Séparation galvanique entre sortie relais et partie numérique

- Tension assignée 250 V
- Résistance d'isolement 4 kV

Agréments

Les appareils avec agréments peuvent avoir des caractéristiques techniques différentes selon la version.

Pour ces appareils, il faudra donc respecter les documents d'agrément respectifs. Ceux-ci font partie de la livraison des appareils ou peuvent être téléchargés sur www.vega.com via "VEGA Tools" et "serial number search" ainsi que via "Téléchargement" et "Agréments".

9.2 Encombrement

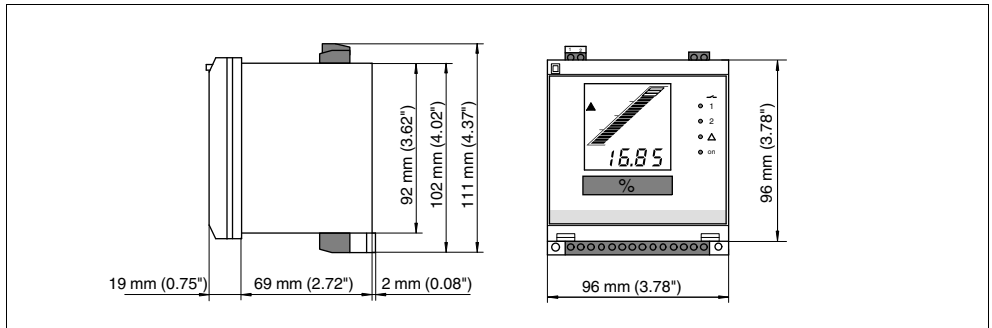


Fig. 24: Encombrement VEGAMET 381

9.3 Droits de propriété industrielle

VEGA product lines are global protected by industrial property rights. Further information see <http://www.vega.com>.

Only in U.S.A.: Further information see patent label at the sensor housing.

VEGA Produktfamilien sind weltweit geschützt durch gewerbliche Schutzrechte.

Nähere Informationen unter <http://www.vega.com>.

Les lignes de produits VEGA sont globalement protégées par des droits de propriété intellectuelle. Pour plus d'informations, on pourra se référer au site <http://www.vega.com>.

VEGA líneas de productos están protegidas por los derechos en el campo de la propiedad industrial. Para mayor información revise la página web <http://www.vega.com>.

Линии продукции фирмы ВЕГА защищаются по всему миру правами на интеллектуальную собственность. Дальнейшую информацию смотрите на сайте <http://www.vega.com>.

VEGA系列产品在全球享有知识产权保护。
进一步信息请参见网站<<http://www.vega.com>>。

9.4 Marque déposée

Toutes les marques utilisées ainsi que les noms commerciaux et de sociétés sont la propriété de leurs propriétaires /auteurs légitimes

Instrucción de servicio

DE Betriebsanleitung	1
EN Operating instructions	19
FR Manuel de mise en service	36
ES Instrucción de servicio	54

Índice

Índice	54	6.3 Ejemplo de aplicación	64
1 Acerca del presente documento	55	7 Mantenimiento y eliminación de interrupciones	66
1.1 Función	55	7.1 Mantenimiento	66
1.2 Grupo de destinatarios	55	7.2 Eliminar interrupciones	66
1.3 Simbología empleada	55	7.3 Reparación del equipo	67
2 Para su seguridad	55	8 Desmontaje	67
2.1 Personal autorizado	55	8.1 Secuencia de desmontaje	67
2.2 Empleo acorde con las prescripciones	55	8.2 Eliminación	67
2.3 Advertencia contra uso erróneo	56	9 Anexo	68
2.4 Instrucciones generales de seguridad	56	9.1 Datos técnicos	68
2.5 Conformidad CE	56	9.2 Medidas	70
2.6 Indicaciones acerca del medio ambiente	56	9.3 Derechos de protección industrial	70
		9.4 Marca registrada	71
3 Descripción del producto	56		
3.1 Construcción	56		
3.2 Modo de trabajo	57		
3.3 Configuración	57		
3.4 Embalaje, transporte y almacenaje	57		
4 Montaje	58		
4.1 Instrucciones generales	58		
4.2 Instrucciones de montaje	58		
5 Conectar a la alimentación de tensión	59		
5.1 Preparación de la conexión	59		
5.2 Pasos de conexión	59		
5.3 Esquema de conexión	60		
6 Puesta en funcionamiento con el módulo de indicación y control	61		
6.1 Sistema de configuración	61		
6.2 Pasos de puesta en marcha	61		

Instrucción de servicio

1 Acerca del presente documento

1.1 Función

La presente instrucción de servicio suministra las informaciones necesarias para montaje, conexión y puesta en marcha, así como instrucciones importantes de mantenimiento y eliminación de interrupciones. Por eso leerla antes de la puesta en marcha, conservándola todo el tiempo al alcance de la mano en las cercanías del equipo como parte integrante del producto.

1.2 Grupo de destinatarios

La presente instrucción de servicio está dirigida a los especialistas capacitados. Hay que facilitar el acceso de los especialistas al contenido de la presente instrucción y aplicarlo.

1.3 Simbología empleada



Información, consejos, indicaciones

Este símbolo caracteriza informaciones adicionales de gran utilidad.



Cuidado: La falta de atención de esas indicaciones de advertencia puede tener como consecuencia un interrupciones o fallos de funcionamiento.

Advertencia: La falta de atención de esas indicaciones de advertencia puede tener como consecuencia daños personales y/o un daño grave del equipo.

Peligro: La falta de atención de esas indicaciones de advertencia puede traer como consecuencia una lesión grave de personas y/o una destrucción del equipo.



Aplicaciones Ex

Este símbolo caracteriza indicaciones especiales para aplicaciones Ex.



Lista

El punto antepuesto caracteriza una lista sin secuencia obligatoria.



Paso de procedimiento

Esa flecha caracteriza un paso de procedimiento individual.



Secuencia de procedimiento

Los números antepuestos caracterizan pasos consecutivos de procedimiento.

2 Para su seguridad

2.1 Personal autorizado

Todas las manipulaciones descritas en esta instrucción de servicio pueden ser realizadas solamente por especialistas capacitados, autorizados por el operador del equipo.

Durante los trabajos en y con el equipo siempre es necesario el uso del equipo de protección necesario.

2.2 Empleo acorde con las prescripciones

El VEGAMET 381 es un equipo universal de análisis e alimentación para la conexión de un sensor 4 ... 20 mA/HART.

Informaciones detalladas sobre el campo de aplicación se encuentran en el capítulo "*Descripción del producto*".

La confiabilidad funcional del equipo está garantizada solo en caso de empleo acorde con las prescripciones según las indicaciones en la instrucción de servicio del equipo así como las instrucciones de servicio suplementarias.

Por motivos de seguridad y de garantía las operaciones en el equipo que excedan las manipulaciones necesarias descritas en la instrucción de servicio deben ser realizadas exclusivamente por personal autorizado por el fabricante. Se prohíben terminantemente las modificaciones o ampliaciones arbitrarias.

2.3 Advertencia contra uso erróneo

En caso de empleo inadecuado o contrario a las prescripciones se pueden producir riesgos de aplicación específicos de este equipo, por ejemplo, un sobrellenado de depósito o daños en las partes del equipo a causa de montaje o ajuste erróneo.

2.4 Instrucciones generales de seguridad

El equipo corresponde con el estado tecnológico, considerando las prescripciones y recomendaciones normales. El usuario tiene que respetar las instrucciones de seguridad de esta instrucción de servicio, las normas de instalación específicas del país y de prevención de accidentes.

El equipo solamente puede emplearse en estado técnico perfecto y con seguridad funcional. El operador es responsable por el funcionamiento sin interrupciones del equipo.

Además, el operador está en la obligación de determinar durante el tiempo completo de empleo la conformidad de las medidas de seguridad del trabajo necesarias con el estado actual de las regulaciones validas en cada caso y las nuevas prescripciones.

2.5 Conformidad CE

Este equipo cumple los requisitos legales de la norma CE correspondiente. Con la colocación del símbolo CE VEGA confirma la comprobación exitosa. La declaración de conformidad se encuentra en el área de descarga en www.vega.com.

2.6 Indicaciones acerca del medio ambiente

La protección de la base natural de vida es una de las tareas más urgentes. Por eso hemos introducido un sistema de gestión del medio ambiente, con el objetivo de mejorar continuamente el medio ambiente empresarial. El sistema de gestión del medio ambiente está certificado por la norma DIN EN ISO 14001.

Ayúdenos a satisfacer esos requerimientos, prestando atención a las indicaciones del medio ambiente de la presente instrucción de servicio:

- Capítulo "Embalaje, transporte y almacenaje"
- Capítulo "Eliminación"

3 Descripción del producto

3.1 Construcción

Alcance de suministros

El alcance de suministros se compone de:

- Equipo de indicación y análisis VEGAMET 381
- Juego de montaje
- Letreros de identificación
- Documentación
 - Esta instrucción de servicio

Resumen

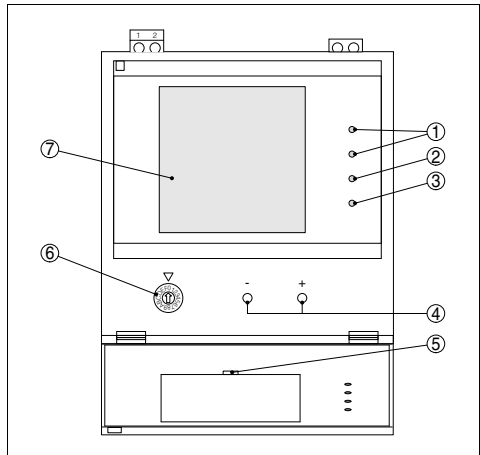


Fig. 25: VEGAMET 381

- 1 Indicación de estado relés de trabajo 1 y 2
- 2 Indicación de estado del relé de aviso de interrupciones.
- 3 Indicación de estado disposición de servicio
- 4 Teclas de manejo [+/-]
- 5 Lengüeta enchufable para la identificación del punto de medición
- 6 Selector de funciones
- 7 Display LC

Placa de tipos

La placa de tipos contiene datos más importantes para la identificación y empleo del equipo.

- Número de artículo
- Número de serie
- Datos técnicos
- Números de artículos de documentación

El número de serie le posibilita la indicación de los datos de suministro del instrumento a través de www.vega.com, "VEGA Tools" y "serial number search".

3.2 Modo de trabajo

Campo de empleo

El VEGAMET 381 es un analizador universal individual con interruptor límite integrado e indicación para sensores continuos. El mismo puede servir simultáneamente de fuente de alimentación para el sistema de sensores conectado. El VEGAMET 381 está diseñado para la conexión de cualquier sensor de 4 ... 20 mA. El equipo resulta igualmente adecuado para rieles de perfil de sombrero, tableros de mando y montaje constructivo.

Principio de funcionamiento

El analizador VEGAMET 381 puede alimentar el sistema de sensores conectado, analizando simultáneamente sus señales de medición. La magnitud de medición deseada es indicada en el display y entregada adicionalmente a la salida de corriente integrada para su procesamiento posterior. De esta forma puede transferirse la señal a una indicación remota o control de orden superior. Adicionalmente hay montados dos relés de nivel para el control de bombas u otros actores.

Alimentación

Fuente de alimentación de alta capacidad 20 ... 253 V AC/DC para uso internacional.

Informaciones detalladas para la alimentación de tensión se encuentran en el capítulo *Datos técnicos*.

3.3 Configuración

El manejo VEGAMET 381 se realiza a través de las teclas integradas y un selector de funciones de 16 escalones.

3.4 Embalaje, transporte y almacenaje

Embalaje

Su equipo está protegido por un embalaje durante el transporte hasta el lugar de empleo. Aquí las solicitudes normales a causa del transporte se encuentran aseguradas mediante un control según la norma DIN EN 24180.

En caso de equipos estándar el embalaje es de cartón, compatible con el medio ambiente y reciclable. En el caso de versiones especiales se emplea adicionalmente espuma o película de PE. Elimine los desperdicios de material de embalaje a través de empresas especializadas en reciclaje.

Transporte

Hay que realizar el transporte, considerando las instrucciones en el embalaje de transporte. La falta de atención puede tener como consecuencia daños en el equipo.

Inspección de transporte

Durante la recepción hay que comprobar inmediatamente la integridad del alcance de suministros y daños de transporte eventuales. Hay que tratar correspondientemente los daños de transporte o los vicios ocultos determinados.

Almacenaje

Hay que mantener los paquetes cerrados hasta el montaje, y almacenados bajo observación de las marcas de colocación y almacenaje puestas en el exterior.

Almacenar los paquetes solamente bajo esas condiciones, siempre y cuando no se indique otra cosa:

- No mantener a la intemperie
- Almacenar seco y libre de polvo
- No exponer a ningún medio agresivo
- Proteger de los rayos solares
- Evitar vibraciones mecánicas

Temperatura de almacenaje y transporte

- Temperatura de almacenaje y transporte ver "Anexo - Datos técnicos - Condiciones ambientales"
- Humedad relativa del aire 20 ... 85 %

4 Montaje

4.1 Instrucciones generales

Lugar de montaje

El analizador se puede enchufar VEGAMET 381 en una regleta de conexión 35 x 7,5 según DIN EN 50022, montar directamente en la pared con tres tornillos o empotrado en un tablero de mando o puerta del armario de conexiones.

4.2 Instrucciones de montaje

Montaje en regleta

- 1 Poner la placa adaptadora [1] en la parte posterior del VEGAMET 381 (muelle de la placa adaptadora hacia abajo), atornillando la placa con el tornillo [2] (M4 x 6).
- 2 Poner el VEGAMET 381 por debajo en la regleta de montaje [3], empujando el aparato hacia arriba hasta que se enclave.

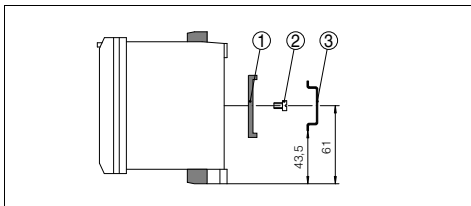


Fig. 26: Montaje en regleta

- 1 Placa adaptadora
- 2 Tornillo (M4 x 6)
- 3 Regleta de montaje

Montaje en la pared

- 1 Introducir la brida metálica [1] desde arriba en la entalladura de la caja de alojamiento.
- 2 Fijar el aparato directamente en la pared con tres tornillos (\varnothing máx. 4 mm).

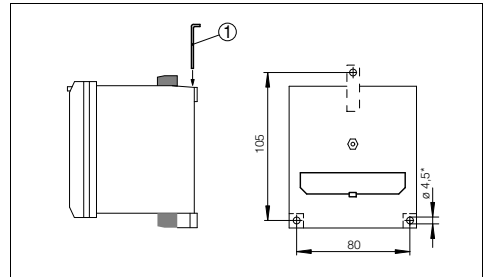


Fig. 27: Montaje en la pared

- 1 Brida metálica

Montaje en tablero de mando

- 1 Desmontar las regletas de terminales hacia arriba y hacia abajo.
- 2 Atornillar la espiga roscada [3] en la parte trasera del VEGAMET 381, apretándola con un destornillador.
- 3 Introducir el VEGAMET 381 en el tablero de mando [1] por la parte delantera.
- 4 Empujar la abrazadera [2] sobre la espiga roscada [3] por detrás, apretándola con la tuerca moleteada [4] contra el tablero de mando [1].

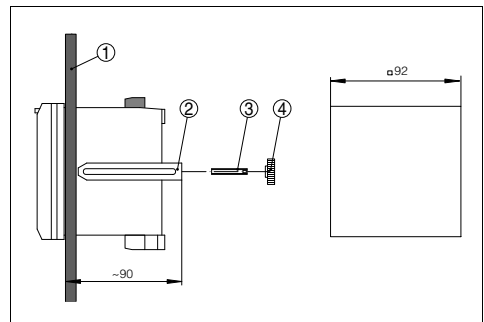


Fig. 28: Montaje en tablero de mando

- 1 Tablero de mando
- 2 Abrazadera
- 3 Espiga roscada
- 4 Tuerca moleteada

5 Conectar a la alimentación de tensión

5.1 Preparación de la conexión

Prestar atención a las indicaciones de seguridad

Prestar atención fundamentalmente a las instrucciones de seguridad siguientes:

- Conectar solamente en estado libre de tensión
- En caso de esperarse sobrecargas de voltaje, hay que montar un equipo de protección contra sobrecarga



Consejos:

Con ese objetivo recomendamos los aparatos de protección contra sobrecarga B61-300 (Alimentación de tensión VEGAMET 381) y B62-36G (Alimentación de sensores).

Atender las instrucciones de seguridad para aplicaciones Ex



En áreas con peligro de explosión hay que atender las prescripciones, las certificaciones de conformidad y de comprobación de modelos de construcción correspondientes de los sensores y los equipos de alimentación.

Seleccionar alimentación de tensión

La alimentación de tensión puede ser de 20 ... 253 V AC, 50/60 Hz o 20 ... 253 V DC.

Seleccionar el cable de conexión

La tensión de alimentación del VEGAMET 381 se conecta con cable comercial según las normas nacionales específicas de instalación.

El equipo se conecta con cable comercial de dos hilos sin blindaje. En caso de esperarse interferencias electromagnéticas, superiores a los valores de comprobación de la norma EN 61326 para zonas industriales, hay que emplear cable blindado.

Blindaje del cable y conexión a tierra

Conectar el blindaje del cable a tierra por ambos extremos. En el sensor hay que conectar el blindaje directamente al borne interno de puesta a

tierra. El borne externo de puesta a tierra en la carcasa del sensor tiene que estar conectado con la conexión equipotencial.

En caso de esperarse corrientes equipotenciales, hay que realizar la conexión del blindaje por el lado del VEGAMET 381 a través de un condensador cerámico (p. Ej 1 nF, 1500 V). Las corrientes equipotenciales de baja frecuencia se interrumpen ahora, sin embargo se conserva el efecto protector para las señales de interferencia de alta frecuencia.

Seleccionar el cable de conexión para aplicaciones Ex



En el caso de aplicaciones Ex hay que tener en cuenta las especificaciones de montaje. Especialmente hay que asegurar, que no fluya ninguna corriente equipotencial por el blindaje del cable. En caso de puesta a tierra por ambos extremos esto se logra, mediante el empleo del condensador descrito anteriormente o mediante una conexión equipotencial individual.

5.2 Pasos de conexión

Proceder de la forma siguiente:

- 1 Montar VEGAMET 381
- 2 Conectar las líneas del sensor a los bornes 1 y 2, poniendo blindaje en caso necesario
- 3 Conectar la alimentación de tensión (desconectada de la corriente) a los bornes 5 y 6
- 4 En caso necesario, conectar relé de trabajo y de aviso de interrupción y la salida de corriente

Con ello queda establecida la conexión eléctrica.

5.3 Esquema de conexión

Resumen

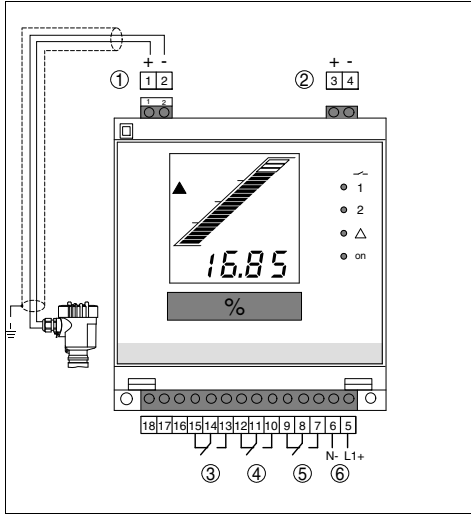


Fig. 29: Ocupación de terminales VEGAMET 381

- 1 Entrada de datos de medición/alimentación de sensor con conectores para VEGACONNECT
- 2 Salida de corriente
- 3 Relé de aviso de interrupción
- 4 Relé 2
- 5 Relé 1
- 6 Alimentación de tensión



Información:

En el menú puede conmutarse entre funcionamiento pasivo y activo de las salidas de datos de medición:

- En el modo de servicio activo el VEGAMET 381 pone a disposición la alimentación de tensión para el sistema de sensores conectados. La alimentación y la transmisión del valor de medición se realizan por la misma línea de dos hilos. Ese modo de funcionamiento ha sido previsto para la conexión de convertidores de medición sin tensión de trabajo individual (Sensores en versión de dos hilos).
- En el modo de funcionamiento pasivo no se realiza ninguna alimentación del sistema de sensores, aquí se transmite exclusivamente el valor de medición. Esa entrada ha sido prevista para la conexión de convertidores de medición con alimentación de tensión individual propia (Sensores en versión de cuatro hilos). Además el VEGAMET 381 puede conectarse en bucle en un circuito de corriente existente como un instrumento común de medición de corriente.



Consejos:

Para el ajuste de parámetros de sensores HART conectados hay hembrillas integradas a los bornes de la entrada de datos de medición Aquí puede conectarse un VEGACONNECT directamente, sin necesidad de una resistencia HART adicional.

6 Puesta en funcionamiento con el módulo de indicación y control

6.1 Sistema de configuración

El módulo de control e indicación integrado sirve para la indicación del valor de medición, el manejo y el diagnóstico del VEGAMET 381. La indicación y el control tienen lugar por la parte frontal por una indicación LC clara y un selector de funciones así como dos teclas.

Para abrir la tapa, meter un destornillador en las dos ranuras en la parte superior, girándolas ligeramente.

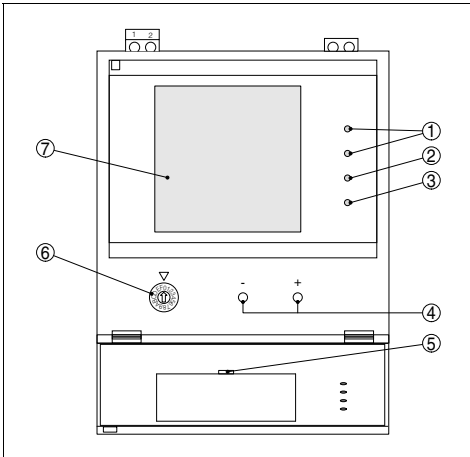


Fig. 30: Elementos de visualización y configuración

- 1 Indicación de estado relés de trabajo 1 y 2
- 2 Indicación de estado del relé de aviso de interrupciones.
- 3 Indicación de estado disposición de servicio
- 4 Teclas de configuración +/-
- 5 Lengüeta enchufable para la identificación del punto de medición
- 6 Selector de funciones
- 7 Display LC

Teclas de funciones

- [Selector de funciones] para la selección de:
 - Ajuste
 - Puntos de conexión del relé
 - Ajuste de escala de la indicación
 - Salida de corriente
 - Tiempo de integración
 - Corrección offset
 - Entrada de corriente activa/pasiva
- Tecla [+/-]:
 - Modificar el valor de los parámetros

A través del accionamiento de las teclas +/- se modifican los diferentes parámetros de la función seleccionada. En esa fase el parámetro procesado se representa de forma intermitente. Mediante el accionamiento simultáneo de ambas teclas se asegura el ajuste. Durante esta operación aparece momentáneamente la indicación "Save" en pantalla.

6.2 Pasos de puesta en marcha

Puesta en marcha

La puesta en marcha comprende en primera línea el ajuste del punto de medición. Un ajuste de escala del valor de medición para la indicación LC y la adaptación de los puntos de conexión del relé son otros ajustes. En caso necesario otros pasos adicionales de puesta en marcha serían el ajuste de un tiempo de integración para la estabilización del valor de medición o una modificación de la curva característica de salida de corriente.

Para la caracterización de la unidad de medida pueden empotrarse los letreros suministrados en la tapa. En caso de empleo de varios VEGAMET 381 se recomienda adicionalmente la caracterización del punto de medición.

Fase de conexión

Después de la conexión el VEGAMET 381 realiza primeramente un autochequeo corto. Se ejecutan los pasos siguientes:

- Comprobación interna de la electrónica
- Indicación de la versión de firmware
- La señal de salida salta momentáneamente al valor perturbador ajustado.

Después se indica el valor de medición actual y se suministra la corriente correspondiente a la salida de corriente.

Indicación de valor de medición

La indicación del valor de medición representa el valor de indicación digital y un gráfico de barras analógico. Aquí el selector de funciones tiene que estar obligatoriamente en la posición [0] ("OPERATE").

Selector de funciones

Mediante dicho selector pueden seleccionarse las funciones siguientes:

- **0:** Indicación del valor de medición y simulación
- **1:** Relé 1 punto de conexión CONECTADO
- **2:** Relé 1 punto de conexión DESCONECTADO
- **3:** Relé 2 punto de conexión CONECTADO
- **4:** Relé 2 punto de conexión DESCONECTADO
- **5:** Posición del punto decimal del ajuste de escala de la indicación
- **6:** Ajuste de escala para el 100 %
- **7:** Ajuste de escala para 0 %
- **8:** Conmutación salida de corriente 0/4 ... 20 mA
- **9:** Atenuación del valor de medición (Tiempo de integración)
- **A:** Corrección Offset
- **B:** Ajuste mín. en % por modificación del nivel
- **C:** Ajuste máx. en % por modificación del nivel
- **D:** Ajuste mín. en mA sin modificación del nivel
- **E:** Ajuste máx. en mA sin modificación del nivel
- **F:** Conmutación entrada de corriente activa/pasiva

Entrada de corriente activa/pasiva

- En el modo de servicio activo el VEGAMET 381 pone a disposición la alimentación de tensión para el sensor conectado. La alimentación y la transmisión del valor de medición se realizan por la misma línea de dos hilos. Ese modo de funcionamiento ha sido previsto para la conexión de convertidores de medición sin tensión de trabajo individual (Sensor en versión de dos hilos).
- En el modo de funcionamiento pasivo no se realiza ninguna alimentación del sistema de sensores, aquí se transmite exclusivamente el valor de medición. Ese modo de funcionamiento ha sido previsto para la conexión de convertidores de medición con alimentación de tensión individual propia (Sensor en versión de cuatro hilos).

→ Poner el selector de funciones en la posición [F], seleccionando el modo de funcionamiento adecuado con las teclas [+/-]. Almacenar los ajustes pulsando ambas teclas simultáneamente.

Corrección offset

En caso de empleo de un convertidor de medición de presión hay que realizar una corrección Offset como primer paso, ya que los mismos son ajustador de fábrica en una posición determinada. Cuando el convertidor de medición se monta en otra posición, se desplaza ligeramente su rango de medición. Mediante la ejecución de la corrección de Offset en estado descubierto (sin presión) se ajusta nuevamente el punto cero. Durante esta operación se desplaza el rango de medición completo para esa desviación.

→ Asegurar, que el sensor de presión se encuentre absolutamente sin presión, destapado y en la posición final de montaje.

→ Poner el selector de funciones en la posición [A]. En la indicación aparece ahora la corriente actual del sensor en mA. Almacenar el estado actual accionando simultáneamente las teclas [+/-].

Ajuste en mA sin variación de nivel

Durante ese proceso de ajuste hay que entrar dos valores de corriente del sensor (4 ... 20 mA), que corresponden con los niveles 0 % y 100 %.

Para una exactitud máxima hay que realizar una corrección Offset en caso de empleo de un sensor de presión. Realizar la misma antes del ajuste y con el sensor descubierto.

→ Seleccionar la posición [D] o [E] en el selector de funciones, entrar los valores de corriente en mA para los ajustes mín y máx, almacenando las entradas.

Ajuste mín. en % por modificación del nivel

Durante dicho proceso de ajuste se le asigna un valor porcentual determinado al nivel actual. Por eso para los ajuste mín. y máx. hay que entrar valores porcentuales que se correspondan con los llenados reales. Ideal es el ajuste para 0 % y 100 %. Pero aunque no siempre es posible vaciar o llenar un tanque completamente, puede introducirse naturalmente cualquier valor. Mientras más separados se encuentren los puntos de ajuste,

más exacta es la medición. Aquí no juega ningún papel cual de los dos valores se entra primero.

→ Seleccionar la posición **[B]** o **[C]** en el selector de funciones, entrar los valores porcentuales mA para los ajustes mín y máx, almacenando las entradas.

Salidas de relé

Para la captación del nivel hay montado dos relés de trabajo en el VEGAMET 381. Primeramente determinar, en que puntos de conexión deben conectar y desconectar los relés. Además, hay que diferenciar entre los modos de trabajo del relé protección contra sobrecarga y marcha en seco. La conmutación se realiza cambiando los valores ON/OFF del relé.

- **Protección contra sobrecarga:** El relé se desconecta por exceso del nivel máx. de llenado (estado seguro sin corriente), conectándose nuevamente cuando se pasa por debajo del nivel mín. de llenado (Punto de conexión < Punto de desconexión)
- **Protección contra marcha en seco:** El relé se desconecta por defecto del nivel mín. de llenado (estado seguro sin corriente), conectándose nuevamente cuando se pasa por encima del nivel máx. de llenado (Punto de conexión > Punto de desconexión)

→ Para la entrada de los puntos de conexión y desconexión del relé 1 poner el selector de funciones en la posición **[1]** o **[2]**, entrar los puntos de conexión para ON y OFF, salvando los ajustes. En caso necesario proceder de la misma forma con el relé 2 (Posición **[3]** o **[4]**).

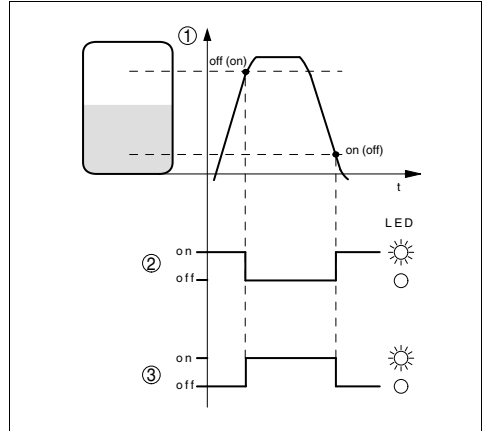


Fig. 31: Modos de funcionamiento del relé
 1 Altura de llenado
 2 Modo de funcionamiento protección contra sobrecarga
 3 Modo de funcionamiento protección contra marcha en seco

Escala

Como escalado se entiende la conversión del valor de medición en una magnitud y unidad de medida determinada. La indicación puede representar después por ejemplo, el volumen en litros en lugar del valor porcentual. Aquí es posible la indicación de valores desde -9999 hasta +9999.

→ Determinar primeramente el rango máximo de indicación y la cantidad de decimales, se puede representar un máximo de cuatro lugares. Para ello seleccionar la posición **[5]** del selector de funciones, poner el punto decimal en el lugar deseado y almacenar la selección.

→ Seleccionar la posición **[6]** o **[7]** en el selector de funciones, entrar los valores deseados para 100 % o 0 %, almacenando las entradas.

Tiempo integración

Para suprimir variaciones en la indicación del valor de medición, p. Ej. por superficies agitadas del producto, puede ajustarse un tiempo de integración. Este tiempo puede estar entre 0 y 250 segundos. Favor de tener en cuenta, que de esta forma aumenta también el tiempo de reacción de la medición completa y que el sensor reaccionará solo con retraso antes las variaciones rápidas del valor de medición. Por regla general es suficiente

un tiempo de pocos segundos para tranquilizar completamente la indicación del valor de medición.

→ Ahora seleccionar la posición [9] en el selector de funciones, entrar el valor deseado y almacenar los datos.

Salida de corriente 0/4 ... 20 mA

La curva característica de la salida de corriente puede conmutarse de 4 ... 20 mA a 0 ... 20 mA.

→ Ahora seleccionar la posición [8] en el selector de funciones, ajustar la curva característica deseada y almacenar la selección.

Simulación

Para comprobar el ajuste correcto del VEGAMET 381, puede ponerse el equipo en un modo de simulación. De esta forma puede simularse cualquier valor de medición y p. Ej., controlarse el comportamiento correcto de los relés y de los equipos conectados a continuación.

La conmutación entre las funciones "OPERATE" y "Simulation" se realiza pulsando simultáneamente las teclas [+/-] por lo menos 3 segundos. En modo de simulación el valor ajustado parpadea en la pantalla. Para desconectar la simulación, hay que pulsar de nuevo ambas teclas aproximadamente 3 segundos. Si no se pulsa ninguna tecla, la indicación cambia automáticamente otra vez a "OPERATE" después de aproximadamente 60 minutos y se termina la simulación.

→ Para la simulación, pulsar simultáneamente las teclas [+/-] hasta que aparezca intermitente la indicación del valor (aprox. 3 segundos). Pulsando las teclas [+/-] individualmente, puede ajustarse el valor de simulación deseado y realizar el control.

Reset

Durante un reset se pierden todos los valores ajustados por el usuario, restaurándose todos los valores a los ajustes originales de fábrica.

→ Interrumpir la alimentación de tensión del VEGAMET 381. Pulsar simultáneamente las teclas [+/-], manteniéndolas pulsadas mientras se conecta otra vez la alimentación de corriente. En el display aparece la indicación "RES", restaurándose de nuevo los ajustes de fábrica. Estos son individualmente:

- Puntos de conexión del relé: 10 %
- Punto de desconexión del relé: 100 %

- Punto decimal: 888.8
- Display mín.: 0
- Display máx.: 100.0
- Tiempo de integración: 0 s
- Corrección offset : 0
- Salida de corriente: 4 ... 20 mA
- Ajuste mín.: 0 % o 4 mA
- Ajuste máx.: 100 % o 20 mA

6.3 Ejemplo de aplicación

- Un depósito cilíndrico (lineal) en posición vertical tiene una capacidad de 2700 litros.
- La capacidad máx. de llenado se encuentra en 2650 litros, la capacidad mín. de llenado en 50 Litros.
- El sensor de nivel en el depósito es un convertidor de medición de presión (pasivo), que emite una señal normalizada de 4 ... 20 mA
- Para el tratamiento subsiguiente se necesita otra señal de salida de 4 ... 20 mA.
- El ajuste lleno y vacío fue realizado directamente en el sensor, se suministran los valores siguientes:
 - Capacidad máx. de llenado (Display máx.) 20 mA = 2650 Litros
 - Capacidad mín. de llenado (Display máx.) 4 mA = 50 Litros
- El relé 1 tiene que conectar una bomba de vaciado a un volumen de llenado del 90 % y desconectarla a un volumen de llenado del 10 %.

Desarrollo general

- 1 Seleccionar la función correspondiente con el conmutador giratorio.
- 2 Pulsar una de las dos teclas de manejo [+/-], entonces la indicación digital se pone intermitente (cuando el interruptor giratorio (3) se encuentra en OPERATE, las teclas [+/-] se encuentran fuera de funcionamiento)
- 3 Ajustar el valor deseado con las teclas de manejo [+/-]. Si se mantiene pulsada la tecla, la indicación digital (8) varía el valor indicado cada vez más rápido.
- 4 Asegurar el ajuste, pulsando simultáneamente las teclas [+/-]

Salida de corriente

→ Poner el selector de funciones en la posición [8]. Con las teclas [+/-] puede seleccionarse entre salida de valor de medición 4 ... 20 mA o 0 ... 20 mA. Seleccionar 4 - 20 para el ejemplo descrito.

Las indicaciones en pantalla tienen el significado siguiente:

- 0 - 20 = 0 ... 20 mA
- 4 - 20 = 4 ... 20 mA

→ Asegurar el valor, pulsando simultáneamente las teclas [+/-]

El VEGAMET 381 necesita la entrada de las cantidades de llenado para 0 % y 100 % para el ajuste a escala de la indicación. Para ello no hay que llenar o vaciar el depósito.

Indicación a escala para 0 %

- 1 Poner el selector de funciones en posición [7] (Display mín.)
- 2 Poner el valor en 50 con las teclas de manejo +/-]
- 3 Asegurar el valor, pulsando simultáneamente ambas teclas

Indicación a escala para 100 %

- 1 Poner el selector de funciones en posición [6] (Display máx.)
- 2 Poner el valor en 2650 con las teclas de manejo [+/-]
- 3 Asegurar el valor, pulsando simultáneamente ambas teclas

Punto decimal

Debido a que la capacidad del tanque del ejemplo va desde 50 a 2650 litros, se necesitan los cuatro lugares de la indicación digital.

- 1 Poner el selector de funciones en posición [5] (Decimal Point)
- 2 El punto decimal se desplaza pulsando las teclas [1 y 2]
- 3 Asegurar el valor, pulsando simultáneamente ambas teclas

Relé

- Poner el selector de funciones en posición [1] (Relé 1 on). Para el ejemplo descrito seleccionar el valor 90,0 (90,0 %) con las teclas [+/-]

]. Con ello el relé 1 interno se conecta al alcanzar dicho valor. Asegurar el valor, manteniendo pulsada ambas teclas.

- Poner el selector de funciones en posición [2] (Relé 1 off). Seleccionar el valor 10,0 (10,0 %) con las teclas [+/-]. De esta forma el relé 1 interno se conecta cuando se pasa por debajo de este valor. La lámpara de control de relé correspondiente alumbra con el relé retenido. Cuando los puntos de conexión se encuentran muy cercanos (<0,1 %) el LED correspondiente se pone intermitente. El relé asume el estado seguro. En el modo de operación "OPERATE" se emite un aviso de interrupción en pantalla.
- Si se desean controlar otros relés, proceder de la misma forma que para el relé 1. Las posiciones para el ajuste del relé correspondiente se pueden tomar de la lista del selector de funciones en manejo.



Indicaciones:

Cuando se desea modificar el modo de operación (es decir, la función lógica de del relé), hay que cambiar los valores on y off.

7 Mantenimiento y eliminación de interrupciones

7.1 Mantenimiento

En caso de empleo acorde con las prescripciones no se requiere mantenimiento alguno durante el régimen normal de funcionamiento.

7.2 Eliminar interrupciones

Causas de interrupciones

Se garantiza una medida elevada de seguridad de funcionamiento. Sin embargo durante el funcionamiento pueden aparecer interrupciones. Dichas interrupciones pueden tener por ejemplo las causas siguientes:

- Valor de medición del sensor incorrecto
- Alimentación de tensión
- Interrupciones en la línea

Eliminación de interrupciones

Las primeras medidas son el control de la señal de salida así como el análisis de los avisos de error a través del display. La forma de procedimiento se describe a continuación. En muchos casos por esta vía puede determinarse las causas y eliminar así las interrupciones.

Línea directa de servicio de 24 horas

Si estas medidas no conducen a ningún resultado, llamar la línea directa de servicio VEGA en casos urgentes al Tel. **+49 1805 858550**.

La línea directa esta disponible durante las 24 horas incluso fuera de los horarios normales de trabajo 7 días a la semana. El soporte se realiza en idioma inglés porque el servicio se ofrece a escala mundial. El servicio es gratuito, solamente se carga la tarifa telefónica local.

Aviso de interrupción

El analizador y los sensores conectados son vigilados constantemente durante el funcionamiento y los valores entrados durante la parametrización son controlados contra plausibilidad. En caso de aparición de irregularidades o parametrización falsa se dispara una alarma de interrupción.

El aviso de alarma se emite igualmente en caso de defecto del equipo o rotura/cortocircuito de línea

En caso de interrupción el relé de aviso de interrupciones se queda sin corriente, la indicación de aviso de interrupciones se enciende y las salidas de corriente reaccionan según el comportamiento de modulación programado. Adicionalmente aparece una de las siguientes señales de interrupción en la pantalla.

? E003

- Error CRC (Error durante el auto-control)
- Ejecutar un reset
- Enviar el equipo a reparación

? E014

- Corriente del sensor > 21 mA o cortocircuito de línea
- Comprobar el sensor p. ej., contra aviso de interrupción
- Eliminar cortocircuito de línea

? E015

- Sensor en fase de inicialización
- Corriente del sensor < 3,6 mA o rotura de línea
- Comprobar el sensor p. ej., contra aviso de interrupción
- Eliminar rotura de línea
- Comprobar la conexión del sensor

? E016

- Ajuste lleno/vacio invertidos
- Realizar el ajuste nuevamente

? E017

- Rango de ajuste demasiado pequeño
- Realizar el ajuste nuevamente, agrandando la distancia entre los ajustes Mín-Máx. durante dicha operación

? E021

- Rango de ajuste de escala muy pequeño
- Realizar nuevamente el ajuste de escala, agrandando la distancia entre los ajustes de escala mín y máx. durante dicha operación

? E110

- Los puntos de conexión del relé se encuentran muy juntos
- Aumentar la diferencia entre los dos puntos de conexión de ambos relés.

7.3 Reparación del equipo

Proceder de la forma siguiente si es necesaria una reparación:

En Internet puede descargarse de nuestra página principal www.vega.com en: "*Descargas - Formularios y Certificados - Formulario de reparación*" un formulario de retorno (23 KB).

De esta forma nos ayudan a realizar la reparación de forma rápida y sin necesidad de aclaraciones.

- Llenar y enviar un formulario para cada equipo
- Limpiar el equipo, empacándolo a prueba de rotura
- Colocar el formulario lleno y una hoja de datos de seguridad eventualmente en la parte externa del equipo
- Favor de solicitar la dirección para la devolución a su representación correspondiente. Usted encontrará su representación correspondiente en nuestra página principal www.vega.com en: "*Empresas - VEGA internacional*"

8 Desmontaje**8.1 Secuencia de desmontaje**

Atender los capítulos "*Montaje*" y "*Conexión a la alimentación de tensión*" siguiendo los pasos descritos allí análogamente en secuencia inversa.

8.2 Eliminación

El equipo se compone de materiales recuperables por establecimiento especializados de reciclaje. Para ello, hemos diseñado la electrónica de fácil desconexión, empleando materiales recuperables.

Directiva WEEE 2002/96/CE

El presente módulo de visualización y configuración no responde a la directiva WEEE 2002/96/CE y las leyes nacionales correspondientes. Llevar el equipo directamente a una empresa especializada de reciclaje, sin emplear para esto los puntos comunes de recogida. Los mismos pueden emplearse solamente para productos de uso privado según la directiva WEEE.

Una eliminación especializada evita consecuencias negativas sobre el hombre y el medio ambiente, posibilitando la recuperación de materias primas valiosas.

Materiales: ver "*Datos técnicos*"

Si no tiene posibilidades de eliminar el equipo viejo de forma especializada, consulte con nosotros acerca de las posibilidades de eliminación o devolución.

9 Anexo

9.1 Datos técnicos

Datos generales

Forma constructiva	Aparato para montar en tablero de mando o en la pared o montaje en riel de perfil de sombrero 35 x 7,5 según EN 50022
Peso	400 g (0.882 lbs)
Material de la carcasa	Plástico ABS/POM
Bornes de conexión	
– Tipo de borne	Borne con tornillo
– Sección máx.de conductor	1,5 mm ² (AWG 16)

Alimentación de tensión

Tensión de trabajo	20 ... 253 V AC, 50/60 Hz, 20 ... 253 V DC
consumo máximo de potencia	12 VA, 4 W

Entrada del sensor

Cantidad de sensores	1 x 4 ... 20 mA
Tipo de entrada (conmutable)	
– Modo de funcionamiento activo	Alimentación del sensor a través de VEGAMET 381
– Modo de funcionamiento pasivo	Sensor tiene alimentación de tensión propia
Transmisión del valor de medición	4 ... 20 mA
Tensión en los bornes modo de funcionamiento activo	20 ... 15 V para 4 ... 20 mA
Limitación de intensidad modo de funcionamiento activo	30 mA
Resistencia interna modo de funcionamiento pasivo	< 250 Ω
Detección interrupción de línea	≤ 3,6 mA
Detección cortocircuito de línea	≥ 21 mA
Gama de ajuste	
– Ajuste vacío	3,8 ... 20,2 mA
– Ajuste lleno	4,1 ... 20,5 mA
– Delta de ajuste mín	300 μA
Línea de conexión	Línea estándar de dos hilos (blindaje recomendado)

Salidas de relé

Cantidad	3 x relés de trabajo, 1 x relé de aviso de interrupción
Contacto	Contacto inversor sin potencial
Material de contacto	AG NI 0,15 dorado duro
Tensión de activación	min. 10 mV DC, max. 250 V AC/DC
Corriente de conmutación	min. 10 μA DC, max. 3 A AC, 1 A DC
Potencia de ruptura	min. 50 mW, max. 500 VA, max. 54 W DC ¹

Histéresis mín. de conmutación	0,5 %
--------------------------------	-------

Salidas de corriente

Cantidad	1 x salida
Zona	0/4 ... 20 mA
Resolución	0,1 %/20 µA
Carga máx.	500 Ω
Aviso de interrupción	22 mA
Error de proporcionalidad (referido a 20 mA)	0,1 %
Error de temperatura (referido a 20 mA)	0,01 %/K

Indicación

Indicación de valor de medición	
– Display LC (45 x 45 mm)	Indicación digital y casi-analógica
– Rango máximo de indicación	-9999 ... 9999
Indicación LED	
– Estado tensión de trabajo	1 x LED verde
– Estado señal de interrupción	1 x LED rojo
– Estado relé de trabajo 1/2	2 x LED amarillos

Configuración

Elementos de configuración	2 x teclas, 1 x selector de funciones
----------------------------	---------------------------------------

Condiciones ambientales

Temperatura ambiente	-20 ... +60 °C (-4 ... +140 °F)
Temperatura de almacenaje y transporte	-40 ... +80 °C (-40 ... +176 °F)

Medidas de protección eléctrica

Clase de protección	
– Montaje en la pared, regleta de montaje	IP 20
– Montaje en tablero de mando	IP 40
Categoría de sobretensión	II
Clase de protección	II

Medidas de separación eléctrica

Separación segura según VDE 0106 parte 1 entre la alimentación de tensión, la entrada el sensor y la parte digital.

– Tensión de referencia	250 V
– Resistencia de aislamiento	3,75 kV

Separación galvánica entre la salida del relé y la parte digital

- Tensión de referencia 250 V
- Resistencia de aislamiento 4 kV

Homologaciones

Los equipos con homologación pueden tener datos técnicos diferentes en dependencia de la versión. Para esos equipos hay que considerar los documentos de autorización correspondientes. Los mismos forman parte del alcance de suministros o se pueden descargar de www.vega.com a través de "VEGA Tools" y "serial number search" así como a través de "Downloads" y "Homologaciones".

9.2 Medidas

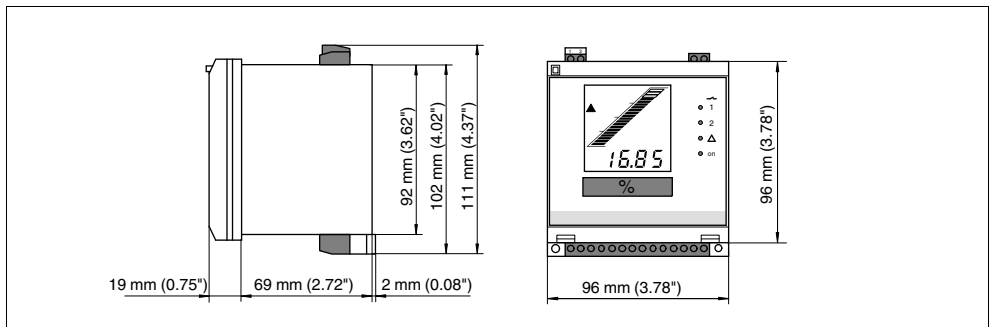


Fig. 32: Medidas VEGAMET 381

9.3 Derechos de protección industrial

VEGA product lines are global protected by industrial property rights. Further information see <http://www.vega.com>.

Only in U.S.A.: Further information see patent label at the sensor housing.

VEGA Produktfamilien sind weltweit geschützt durch gewerbliche Schutzrechte.

Nähere Informationen unter <http://www.vega.com>.

Les lignes de produits VEGA sont globalement protégées par des droits de propriété intellectuelle. Pour plus d'informations, on pourra se référer au site <http://www.vega.com>.

VEGA líneas de productos están protegidas por los derechos en el campo de la propiedad industrial. Para mayor información revise la pagina web <http://www.vega.com>.

Линии продукции фирмы ВЕГА защищаются по всему миру правами на интеллектуальную собственность. Дальнейшую информацию смотрите на сайте <http://www.vega.com>.

VEGA系列产品在全球享有知识产权保护。
进一步信息请参见网站<<http://www.vega.com>>。

9.4 Marca registrada

Todas las marcas y nombres comerciales o empresariales empleados pertenecen al propietario/autor legal.



VEGA Grieshaber KG
Am Hohenstein 113
77761 Schiltach
Germany
www.vega-line.com



Die Angaben über Lieferumfang, Anwendung, Einsatz und Betriebsbedingungen der Sensoren und Auswertsysteme entsprechen den zum Zeitpunkt der Drucklegung vorhandenen Kenntnissen.

All statements concerning scope of delivery, application, practical use and operating conditions of the sensors and processing systems correspond to the information available at the time of printing.

Les indications de ce manuel concernant la livraison, l'application et les conditions de service des capteurs et systèmes d'exploitation répondent aux connaissances existantes au moment de l'impression.

Las informaciones acerca del alcance de suministros, aplicación, uso y condiciones de funcionamiento de los sensores y los sistemas de análisis corresponden con los conocimientos existentes al momento de la impresión.

© VEGA Grieshaber KG, Schiltach/Germany 2008

